

Appunti ed Esercizi di *Fisica Tecnica e Macchine Termiche*

Cap.6. Le macchine termiche semplici e l'analisi di disponibilità

Paolo Di Marco

Versione 2006.01 – 19.12.06.

La presente dispensa è redatta ad esclusivo uso didattico per gli allievi dei corsi di studi universitari dell'Università di Pisa. L'autore se ne riserva tutti i diritti. Essa può essere riprodotta solo totalmente ed al fine summenzionato, non può essere alterata in alcuna maniera o essere rivenduta ad un costo superiore a quello netto della riproduzione. Ogni altra forma di uso e riproduzione deve essere autorizzata per scritto dall'autore.

L'autore sarà grato a chiunque gli segnali errori, inesattezze o possibili miglioramenti.

Introduzione e definizioni preliminari

Nel presente capitolo viene affrontato lo studio delle macchine termiche. Una *macchina termica motrice* può essere definita come un sistema termodinamico che, interagendo con l'ambiente, converte con continuità energia termica in energia meccanica. Per operare con continuità, la macchina deve generalmente essere *ciclica*, ossia ritornare periodicamente nello stato di partenza. Talune macchine termiche non sono effettivamente cicliche: ad esempio un motore a scoppio ritorna periodicamente nella configurazione di partenza, ma il suo fluido di lavoro, una volta subita la reazione di combustione, non ritorna più allo stato iniziale. Tuttavia, anche in questi casi, è possibile, con particolari accorgimenti, ricondursi allo studio di una macchina ciclica.

Si faccia attenzione a non confondere una macchina *ciclica* con una macchina *reversibile*: il fatto che il fluido di lavoro ritorni allo stato iniziale non implica che le trasformazioni siano reversibili (a tale scopo è richiesto che *anche l'ambiente* torni allo stato iniziale).

Per affrontare lo studio delle macchine termiche, è utile definire due sistemi ideali: il *serbatoio di energia termica* (SET) ed il *serbatoio di energia meccanica* (SEM).

Si definisce *serbatoio di energia termica* o *sorgente termica* un sistema di volume costante e di capacità termica infinita che scambia energia unicamente sotto forma di calore; detto trasferimento avviene a temperatura costante e con generazione entropica irreversibile nulla, ovvero:

$$T_{SET} = \text{cost}, V_{SET} = \text{cost}, \Delta S_{irr,SET} = 0 \quad (1)$$

un sistema di capacità termica molto grande (un lago, l'atmosfera) può essere assimilato a un SET. Anche una caldaia, e più in generale ogni sistema termostato, possono essere rappresentati come SET, in quanto l'energia termica che viene prelevata dal fluido è reintegrata continuamente dalla combustione (o da un'altra fonte di apporto di energia) e la temperatura non varia.

Notare come i termini *sorgente* e *serbatoio* riportino alla concezione, oggi superata, del calore come un fluido

Si definisce *serbatoio di energia meccanica* un sistema ideale atto a scambiare energia unicamente sotto forma di lavoro, con generazione entropica nulla, ovvero:

$$\Delta S_{irr,SEM} = 0 \quad (2)$$

Formulazioni del secondo principio della termodinamica per le macchine cicliche.

Abbiamo già visto come il secondo principio della termodinamica, predicendo la "direzione" delle trasformazioni, ci indichi quali trasformazioni, tra tutte quelle consentite dal primo principio della termodinamica, possono realmente avvenire. E' ovvio dunque che tale principio ponga delle limitazioni anche alle trasformazioni che possono avvenire nelle macchine cicliche e detti alcune regole per il loro funzionamento. Di tutti gli enunciati del secondo principio, i due seguenti riguardano in particolare le macchine cicliche.

Enunciato di Kelvin-Planck

E' impossibile costruire una macchina termica (od un sistema di macchine termiche) *ciclica* il cui *unico* effetto sia la produzione di energia meccanica mediante assorbimento di calore da una sola sorgente.

Enunciato di Clausius

E' impossibile costruire una macchina termica (od un sistema di macchine termiche) *ciclica* il cui *unico* effetto sia il trasferimento di calore da una sorgente più fredda ad una più calda.

Entrambi gli enunciati contengono le parole chiave “ciclico” e “unico”, che sono fondamentali: è infatti possibile costruire macchine termiche *non cicliche* che violino entrambi gli enunciati, o macchine cicliche per cui la violazione degli enunciati non è *l'unico* effetto.

Si potrebbe facilmente dimostrare che una volta costruita una macchina che viola l'enunciato di Kelvin-Planck (“macchina anti-Planck”), si potrebbe costruire anche una “macchina anti-Clausius” e viceversa.

E' da notare a questo punto che esistono anche *macchine cicliche inverse od operatrici*, che *assorbendo* energia meccanica, realizzano il trasferimento di energia termica da una sorgente termica più fredda ad una più calda, ovvero ciò che l'enunciato di Clausius proibisce che avvenga *spontaneamente*. Nel caso di tali macchine, il trasferimento di calore non è l'unico risultato, essendo accompagnato dall'assorbimento di energia meccanica.

Tutti gli enunciati del secondo principio della termodinamica sono formulati in maniera negativa: è impossibile che ... Teoricamente, quindi, basterebbe una sola controprova per confutarli.

Nel corso di questo capitolo, delineeremo anche come il secondo principio ci sia di aiuto nel:

1. determinare le migliori prestazioni teoriche delle macchine termiche cicliche;
2. nella valutazione quantitativa dei fattori che precludono l'ottenimento delle migliori prestazioni.

Tali considerazioni costituiscono la base della cosiddetta *analisi di disponibilità (o analisi exergetica)* che verrà accennata nell'ultima parte di questo capitolo.

Nel seguito, per maggiore chiarezza, stabiliremo di volta in volta tramite uno schema la direzione positiva del calore e del lavoro scambiato, ed indicheremo gli stessi come valori assoluti. In particolare, indicheremo con $|W_{TC}|$ la potenza termica assorbita dalle sorgenti “calde” e con $|W_{TF}|$ quella ceduta alle sorgenti “fredde”.

Macchine termiche che scambiano calore con una sola sorgente

Una macchina di questo tipo interagisce con un solo SET ed un solo SEM. Tuttavia, l'enunciato di Kelvin-Planck nega l'esistenza di una macchina che produca lavoro scambiando calore con una sola sorgente. Verifichiamo questo alla luce dei bilanci di energia e di entropia.

Per tale macchina (vedi Fig.1) il bilancio di energia si riduce a

$$0 = |W_{TC}| - |W_M| \tag{3}$$

mentre quello entropico diviene:

$$0 = \frac{|W_{TC}|}{T_C} + \dot{S}_{irr} \quad (4)$$

il che, essendo entrambi i termini a secondo membro positivi, è manifestamente impossibile. Tuttavia non è impossibile il contrario, ossia costruire una macchina che assorba lavoro cedendo calore ad una sola sorgente. Basta riconsiderare il caso precedente cambiando segno ad entrambi gli scambi. Una macchina di tale tipo viene detta *totalmente dissipativa* ed un freno ne costituisce un esempio pratico.

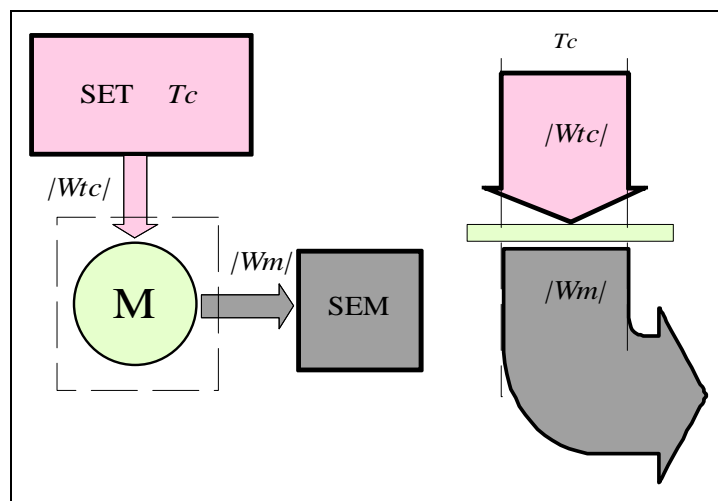


Figura 1: Schema di funzionamento e flusso di energia in una macchina semplice motrice che interagisce con una sola sorgente (il funzionamento è impossibile).

Macchina termica semplice motrice

In forza di quanto detto, per potere funzionare una macchina termica deve scambiare calore con almeno due SET, cedendo energia meccanica ad un SEM. Una macchina che scambia calore con due sole sorgenti termiche viene quindi detta *macchina semplice*. Il suo ciclo termodinamico è costituito quindi da due isoterme a temperatura diversa, in cui avvengono gli scambi termici, raccordate da altre due trasformazioni che non possono essere altro che adiabatiche.

Se così non fosse, la macchina scambierebbe calore anche con altre sorgenti a temperatura diversa dai due SET e quindi non sarebbe più una macchina semplice.

Per tale macchina (v. Fig.2) i bilanci di energia e di entropia assumono la forma:

$$0 = |W_{TC}| - |W_{TF}| - |W_M|$$

$$0 = \frac{|W_{TC}|}{T_C} - \frac{|W_{TF}|}{T_F} + \dot{S}_{irr} \quad (5)$$

Notare che il senso degli scambi di calore non può essere invertito: se la macchina assorbisse calore dalla sorgente fredda e lo cedesse alla sorgente calda, cedendo nel contempo energia meccanica all'esterno, il secondo principio della termodinamica sarebbe violato. La dimostrazione è riportata in App.1.

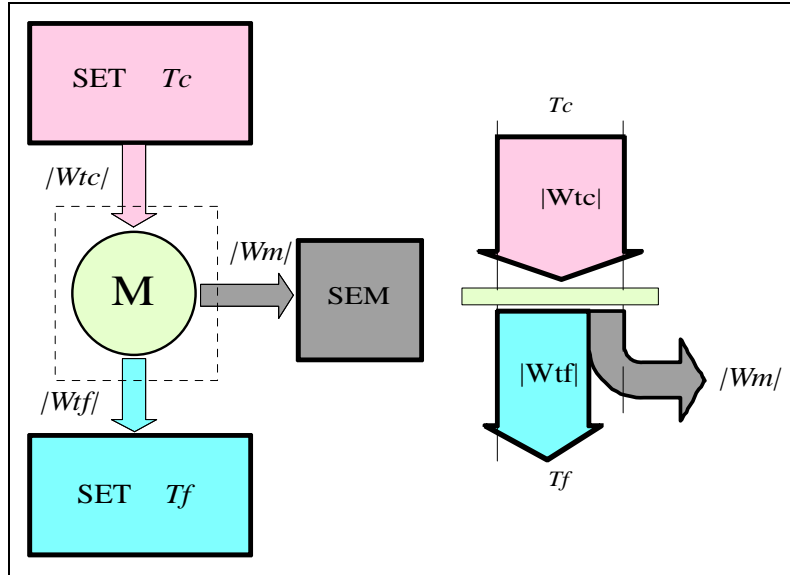


Figura 2: Schema di funzionamento e flusso di energia nella macchina semplice motrice.

Si definisce inoltre *rendimento* η di una macchina termica il rapporto tra l'effetto utile (il lavoro o la potenza meccanica ottenuta) e la spesa per produrlo (ovvero il calore o la potenza termica *fornita* alla macchina). Esso si può facilmente calcolare dalle equazioni precedenti:

$$\begin{aligned} |W_M| &= |W_{TC}| - |W_{TF}| \\ \frac{|W_{TF}|}{|W_{TC}|} &= \frac{T_F}{T_C} + \frac{T_F \dot{S}_{irr}}{|W_{TC}|} \end{aligned} \quad (6)$$

$$\eta = \frac{|W_M|}{|W_{TC}|} = \frac{|W_{TC}| - |W_{TF}|}{|W_{TC}|} = 1 - \frac{|W_{TF}|}{|W_{TC}|} = 1 - \frac{T_F}{T_C} - \frac{T_F \dot{S}_{irr}}{|W_{TC}|} \quad (7)$$

Da cui si vede che il rendimento è compreso tra 0 ed 1. In particolare, se la macchina semplice è anche reversibile, il rendimento assume la forma:

$$\eta_{REV} = 1 - \frac{T_F}{T_C} \quad (8)$$

La macchina semplice reversibile viene detta anche *macchina di Carnot*. Il suo ciclo termodinamico è rappresentato sul diagramma $T-s$ in Fig.3. In questo caso, le due trasformazioni adiabatiche, essendo anche reversibili, divengono isoentropiche ed il ciclo ha la forma di un rettangolo. Affinché gli scambi di calore possano effettivamente avvenire nel senso prescritto, la trasformazione isoterma a temperatura T_C deve avvenire ad una

temperatura inferiore di almeno una quantità infinitesima dT a quella del SET (nel computo del rendimento, questa differenza infinitesima viene fatta idealmente tendere a zero). L'opposto deve naturalmente avvenire per la trasformazione alla temperatura T_F : in tal modo, il calore può effettivamente essere trasferito dal fluido alla sorgente fredda.

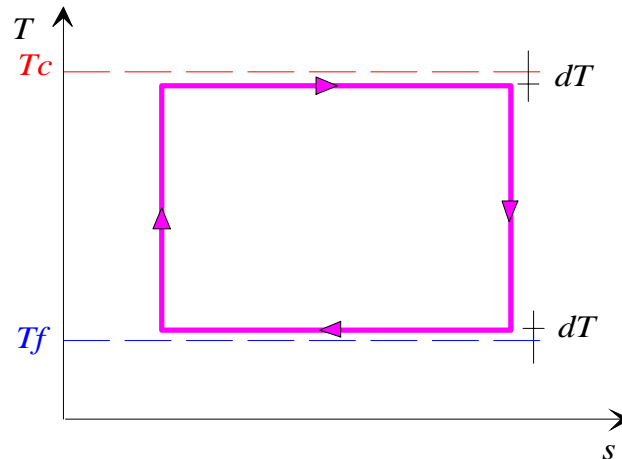


Figura 3: Ciclo termodinamico della macchina semplice motrice reversibile (macchina di Carnot).

Il francese Sadi Carnot (1796-1832) teorizzò il funzionamento di tale macchina nel 1824 nel suo famoso saggio *“Sulla Potenza Motrice del Fuoco”*, sorprendentemente avanzato rispetto ai tempi in cui fu scritto: i principi della termodinamica ricevettero infatti un assetto definitivo soltanto verso la fine dell'800. Carnot morì di colera a 36 anni, ed in ottemperanza alle norme igieniche vigenti, tutti i suoi beni personali, compresi i suoi ultimi appunti scientifici, vennero bruciati.

E' utile notare alcune proprietà della macchina di Carnot:

- Il suo rendimento è indipendente dal fluido di lavoro;
- A *parità di temperature estreme di lavoro*, nessuna macchina può avere un rendimento superiore alla macchina di Carnot (la dimostrazione verrà data in seguito).

In pratica, qualunque macchina reale ha un rendimento minore della macchina di Carnot che opera tra le medesime temperature estreme, per due motivi:

- il suo ciclo ideale (detto ciclo di riferimento) non è quello di Carnot;
- le trasformazioni presentano nella realtà un certo grado di irreversibilità che riduce ulteriormente il rendimento.

A causa delle difficoltà tecniche che si frappongono, la macchina semplice (e tantomeno la macchina di Carnot) non è mai stata realizzata in pratica. Peraltro, lo stesso Carnot, con grande spirito ingegneristico, scriveva riguardo a tale macchina nel suo libro: *“I tentativi per raggiungere queste prestazioni potrebbero essere più dannosi che utili, se si trascurano altre importanti considerazioni”*. Nel seguito, egli identificava i principali meriti di una macchina termica: sicurezza, solidità, minimi ingombri e costo.

E' utile rimarcare che la parola rendimento, applicata in questo contesto, non deve trarre in inganno: di solito il concetto di rendimento viene associato ad un limite *tecnologico*, ovvero

al fatto che le imperfezioni costruttive precludono il raggiungimento della massima efficienza (è questo il caso, ad esempio, del rendimento isoentropico di una turbina, definito nel Cap.5). In questo caso tuttavia il rendimento di una macchina termica rappresenta un limite *fisico*: nessuna macchina, per quanto perfetta dal punto di vista tecnologico, può superarlo senza infrangere il secondo principio della termodinamica.

In questo contesto, è utile definire anche un *rendimento di secondo principio*, ovvero il rapporto tra il rendimento della macchina e quello della macchina di Carnot che opera tra le stesse temperature estreme

$$\varepsilon = \frac{\eta}{\eta_{REV}} \quad (9)$$

Il rendimento di secondo principio può (anche se solo idealmente) raggiungere il valore 1.

ESEMPIO 7.1 - Rendimento di un ciclo a vapore.

Una centrale termoelettrica operante con un ciclo a vapore produce una potenza elettrica di 1200 MW e riversa nell'ambiente esterno a 35 °C una potenza termica di 1530 MW. La temperatura massima del vapore è di 550 °C. Valutare i rendimenti di primo e secondo principio.

Il rendimento del ciclo è dato da

$$\eta = \frac{|W_M|}{|W_{TC}|} = \frac{|W_M|}{|W_M| + |W_{TF}|} = \frac{1200}{1200 + 1530} = 0.44$$

per valutare il rendimento di secondo principio, bisogna calcolare il rendimento della macchina di Carnot che opera tra le stesse temperature estreme (ossia 35 °C e 550 °C)

$$\eta_{REV} = 1 - \frac{T_F}{T_C} = 1 - \frac{308.15}{823.15} = 0.626$$

(notare che è indispensabile convertire le temperature in K). Si ha quindi

$$\varepsilon = \frac{0.44}{0.626} = 0.70$$

□

Metodi e motivazioni per aumentare il rendimento delle macchine termiche.

Alla luce di quanto visto, è utile passare in rassegna le possibilità di aumentare il rendimento di una macchina e le motivazioni che ci spingono a farlo. Tali considerazioni, sebbene riferite per ora alla sola macchina semplice, valgono qualitativamente per qualunque macchina ciclica. Bisogna tenere presente che, allo stato attuale, nella maggioranza dei casi l'energia termica necessaria al funzionamento della macchina viene prodotta tramite la *combustione* di un combustibile, e questo apre una serie molto articolata di problematiche, che possono qui essere discusse solo per sommi capi.

- Innanzitutto ogni combustibile ha un *costo*, che si ripercuote su quello dell'energia prodotta;
- inoltre la reazione combustione produce una serie di *inquinanti atmosferici* (attualmente, quelli che ci preoccupano di più sono l'anidride carbonica, principale responsabile dell'effetto serra, e l'ossido di azoto);

- infine, i combustibili più usati attualmente, i cosiddetti *combustibili fossili* (carbone, petrolio, metano) vengono estratti dalle riserve accumulate sulla terra nel corso di milioni di anni e sono pertanto *soggetti ad esaurimento*.

Aumentare il rendimento di una macchina vuol dire ridurre i suoi consumi di combustibile *a parità di energia utile prodotta*, e quindi mitigare le problematiche accennate in precedenza.

I metodi per aumentare il rendimento di primo principio sono in sintesi i seguenti.

- Riduzione delle irreversibilità. Bisogna tenere conto tuttavia che la riduzione delle irreversibilità implica generalmente un miglioramento tecnologico della macchina, i cui costi possono superare i benefici in termini di risparmio di combustibile.
- Aumento della temperatura superiore del ciclo: questo implica un miglioramento dei materiali di cui sono costituite le pareti della macchina, o l'introduzione di sistemi di raffreddamento, ed anche in questo caso i costi possono superare i benefici: si parla pertanto di limite *tecnico-economico*. Attualmente, con particolari accorgimenti tecnici, si possono raggiungere temperature stazionarie superiori del ciclo di circa 1350 °C, che crescono ulteriormente nel caso di motori a regime periodico, come il motore a scoppio. La Fig.4 riporta la variazione del rendimento della macchina di Carnot con la temperatura superiore del ciclo, per una temperatura inferiore fissata di 300 K.

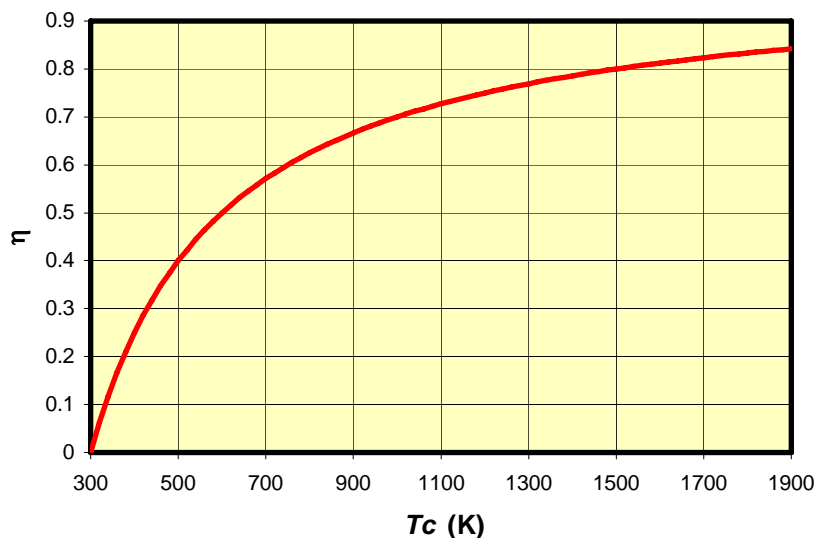


Figura 4: Rendimento della macchina di Carnot; la temperatura della sorgente fredda, ovvero dell'ambiente, è fissata a 300 K.

- Diminuzione della temperatura inferiore del ciclo: in genere, le macchine termiche cedono calore all'ambiente esterno, la cui temperatura non è regolabile. Sebbene, in linea teorica, sarebbe possibile refrigerare l'ambiente con una macchina frigorifera, è facile convincersi che il lavoro assorbito da quest'ultima macchina sarebbe superiore all'incremento di lavoro della macchina motrice. Questa soluzione non è quindi praticabile; non di meno, il rendimento delle macchine termiche aumenta di fatto in inverno od in ambienti molto freddi.

Parametri principali per la valutazione di una macchina termica

A conclusione del paragrafo, indichiamo brevemente quali sono i principali parametri che bisogna tenere in considerazione nel valutare le prestazioni di una macchina termica motrice:

- Rendimento di primo principio: caratterizza la macchina dal punto di vista economico, dando una indicazione sul costo (sia in termini economici che ambientali) del combustibile per il suo funzionamento. Tuttavia, macchine a rendimento superiore possono richiedere soluzioni tecnologiche più sofisticate ed avere quindi costi di investimento e manutenzione superiori, e non rivelarsi quindi vantaggiose.
- Rendimento di secondo principio: indica se la macchina sfrutta razionalmente l'energia, ossia se il suo rendimento è vicino al massimo teoricamente raggiungibile o meno.
- Temperatura massima del ciclo: pone dei requisiti sui materiali o sugli eventuali sistemi di raffreddamento dei componenti della macchina; in altri termini ci dice se la macchina è realizzabile o meno e se i relativi costi sono accettabili.
- Consumo specifico di fluido o portata massica unitaria (PMU): portata di fluido necessaria per ottenere la potenza unitaria (espressa in kg/s/W, oppure kg/J): caratterizza le dimensioni della macchina dando quindi un'idea del peso e del costo. Macchine della stessa tipologia con minori portate massiche unitarie richiedono, a parità di potenza, portate minori e quindi sono in linea di massima più leggere e meno ingombranti.

Macchina semplice operatrice

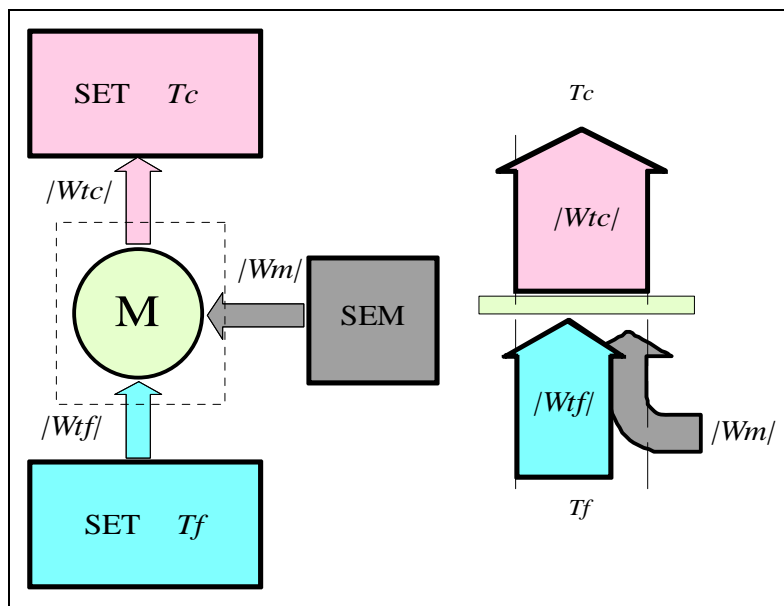


Figura 5: Schema di funzionamento e flusso di energia nella macchina semplice operatrice.

Come già accennato, la macchina termica operatrice (od inversa) trasferisce calore dalla sorgente fredda a quella calda assorbendo potenza meccanica: il relativo schema è riportato in Fig.5.

Il ciclo di lavoro è anche in questo caso costituito da due isoterme e due adiabatiche; nel caso di irreversibilità nulle, esso è riportato sul piano $T-s$ in Fig.6. Si noti che in questo caso il

ciclo viene percorso in senso antiorario, dato che la macchina assorbe energia meccanica; l'isoterma superiore deve trovarsi ad una temperatura superiore di almeno un infinitesimo dT a T_C per consentire che lo scambio termico avvenga nel verso ipotizzato (cessione di calore alla sorgente calda), mentre l'opposto deve avvenire per l'isoterma inferiore.

Convenzionalmente, si parla di *macchina frigorifera* se la temperatura ambiente corrisponde a quella *superiore* del ciclo, e di *pompa di calore* se la temperatura ambiente corrisponde a quella *inferiore* del ciclo.

Il funzionamento e gli schemi delle due macchine sono identici, cambia solo la definizione del coefficiente di prestazione, che verrà data in seguito.

Macchina frigorifera

Le macchine frigorifere vengono usate per mantenere un locale a temperatura inferiore a quella dell'ambiente circostante, "pompando fuori" l'energia termica che "filtra" comunque attraverso le pareti (nonostante queste ultime siano in genere costituite di materiali termicamente isolanti). Nella pratica, esse trovano impiego nella refrigerazione domestica ed industriale e nel condizionamento estivo dei locali.

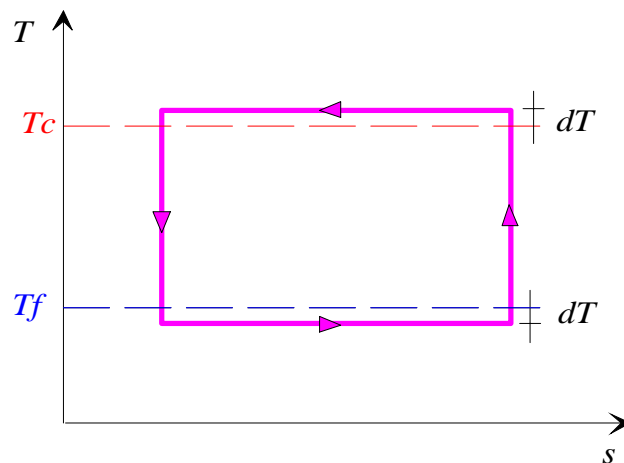


Figura 6: Ciclo termodinamico della macchina semplice operatrice reversibile.

Come già accennato, la macchina semplice frigorifera lavora secondo lo schema di Fig.5, in cui $T_C = T_{amb}$. Il primo e secondo principio si scrivono dunque nella forma:

$$\begin{aligned} 0 &= -|W_{TC}| + |W_{TF}| + |W_M| \\ 0 &= -\frac{|W_{TC}|}{T_C} + \frac{|W_{TF}|}{T_F} + \dot{S}_{irr} \end{aligned} \quad (10)$$

per valutare le prestazioni della macchina si introduce il coefficiente di prestazione (*COP*, acronimo dell'inglese *coefficient of performance*). In questo caso, l'effetto utile che si vuole ottenere è l'asportazione di calore dalla sorgente fredda, mentre la spesa è rappresentata dalla potenza meccanica assorbita, per cui

$$COP_f = \frac{|W_{TF}|}{|W_M|} = \frac{|W_{TF}|}{|W_{TC}| - |W_{TF}|} \quad (11)$$

E' ovvio che le prestazioni della macchina sono tanto migliori quanto maggiore è il COP_f . Con una procedura analoga a quella seguita per la macchina motrice, l'espressione del COP_f può essere ottenuta ricavando W_{TC} dalla seconda delle equazioni di bilancio e sostituendola nella prima

$$COP_f = \frac{1}{\frac{T_C}{T_F} - 1 + \frac{T_C \dot{S}_{irr}}{|W_{TF}|}} \quad (12)$$

da cui si vede che il COP_f diminuisce all'aumentare della irreversibilità del ciclo. Nel caso di macchina reversibile la relazione diviene

$$COP_{f,REV} = \frac{T_F}{T_C - T_F} \quad (13)$$

Per una macchina frigorifera reversibile, la variazione del $COP_{f,REV}$ con la temperatura inferiore del ciclo (la superiore è quella ambiente, fissata a 300 K) è riportata in Fig.7. Da essa si ricava che il $COP_{f,REV}$ può variare da 0 ad infinito e diminuisce al crescere della differenza di temperatura, presentando un asintoto verticale quando le temperatura della sorgente fredda va a coincidere con quella della sorgente calda, condizione nella quale la potenza meccanica tende a zero.

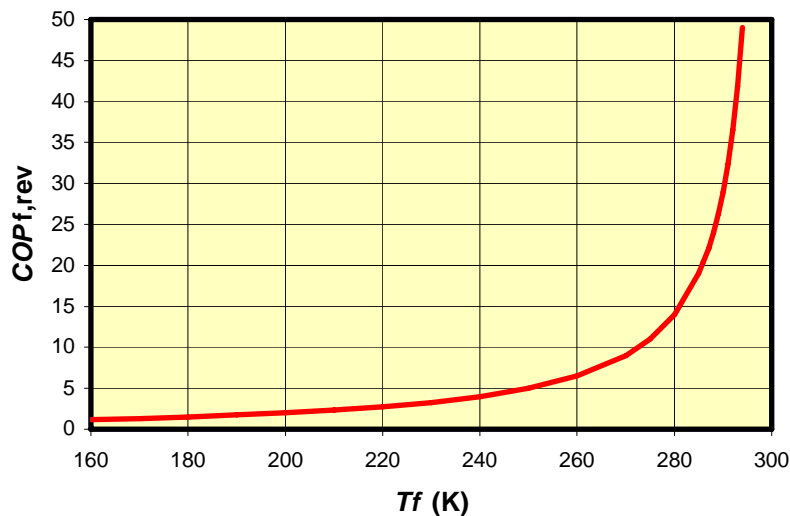


Figura 7: Coefficiente di prestazione della macchina frigorifera reversibile; la temperatura della sorgente calda, ovvero dell'ambiente, è fissata a 300 K.

ESEMPIO 7.2 - Macchina frigorifera.

Una macchina frigorifera sottrae 220 kW da una cella frigorifera mantenuta a -5 °C, cedendo calore all'ambiente esterno a 22 °C. La potenza meccanica richiesta è di 88 kW. Determinare il COP della macchina e confrontarlo con quello della macchina ideale che opera tra le stesse temperature.

Il COP del ciclo frigorifero è dato da

$$COP_f = \frac{|W_{TF}|}{|W_M|} = \frac{220}{88} = 2.5$$

il COP della macchina semplice ideale che opera tra le stesse temperature estreme è

$$COP_{f,rev} = \frac{T_F}{T_C - T_F} = \frac{268}{295 - 268} = 9.9$$

(notare che è indispensabile convertire le temperature in K). Si ha quindi

$$\psi = \frac{COP_f}{COP_{f,rev}} = \frac{2.5}{9.9} = 0.25$$

□

Pompa di calore

Una pompa di calore può essere usata come dispositivo di riscaldamento, prelevando calore dall'ambiente esterno freddo e "pomandolo" in un locale a temperatura maggiore. La macchina semplice lavora secondo lo schema di Fig.5, in cui $T_F = T_{amb}$. Da tale figura risulta evidente il vantaggio di tale macchina rispetto ad un impianto di riscaldamento convenzionale: una parte dell'energia termica che viene riversata nel locale viene infatti prelevata dall'ambiente esterno ed è, per così dire, "gratuita".

Taluni impianti di condizionamento sono reversibili e di inverno operano come pompe di calore riscaldando i locali in cui sono installati. Nella pratica, il vantaggio energetico di tali impianti è bilanciato da un elevato costo di investimento rispetto ai convenzionali impianti di riscaldamento, e questo rende ragione della loro limitata diffusione.

Il primo e secondo principio si scrivono nella stessa forma della macchina frigorifera:

$$\begin{aligned} 0 &= -|W_{TC}| + |W_{TF}| + |W_M| \\ 0 &= -\frac{|W_{TC}|}{T_C} + \frac{|W_{TF}|}{T_F} + \dot{S}_{irr} \end{aligned} \quad (14)$$

In questo caso, l'effetto utile che si vuole ottenere è la cessione di calore alla sorgente calda, mentre la spesa è rappresentata sempre dalla potenza meccanica assorbita, per cui il COP_p è definito come

$$COP_p = \frac{|W_{TC}|}{|W_M|} = \frac{|W_{TC}|}{|W_{TC}| - |W_{TF}|} \quad (15)$$

L'espressione del COP_p può essere ottenuta con una procedura analoga alle precedenti

$$COP_p = \frac{1}{1 - \frac{T_F}{T_C} + \frac{T_F \dot{S}_{irr}}{|W_{TC}|}} \quad (16)$$

da cui si vede che il COP_p diminuisce all'aumentare della irreversibilità del ciclo. Per una pompa di calore reversibile si ha

$$COP_{p,REV} = \frac{T_C}{T_C - T_F} \quad (17)$$

la variazione del $COP_{p,REV}$ con la temperatura superiore del ciclo (la inferiore è quella ambiente, fissata a 300 K) è riportata in Fig.8. Da essa si ricava che il $COP_{p,REV}$ può variare da infinito ad 1 (ha un asintoto orizzontale quando la temperatura calda tende ad infinito) e diminuisce al crescere della differenza di temperatura; presentando un asintoto verticale quando le temperatura della sorgente calda va a coincidere con quella della sorgente fredda (condizione in cui la potenza meccanica assorbita tende a zero).

In maniera analoga a quanto fatto per le macchine motrici, anche per quelle inverse (siano esse frigorifere o pompe di calore) si può definire *un coefficiente di prestazione di secondo principio*, ovvero il rapporto tra il COP effettivo e quello della macchina semplice reversibile che opera tra le medesime temperature estreme:

$$\psi = \frac{COP}{COP_{REV}} \quad (18)$$

che caratterizza la “bontà” della macchina reale rispetto alla migliore teoricamente realizzabile.

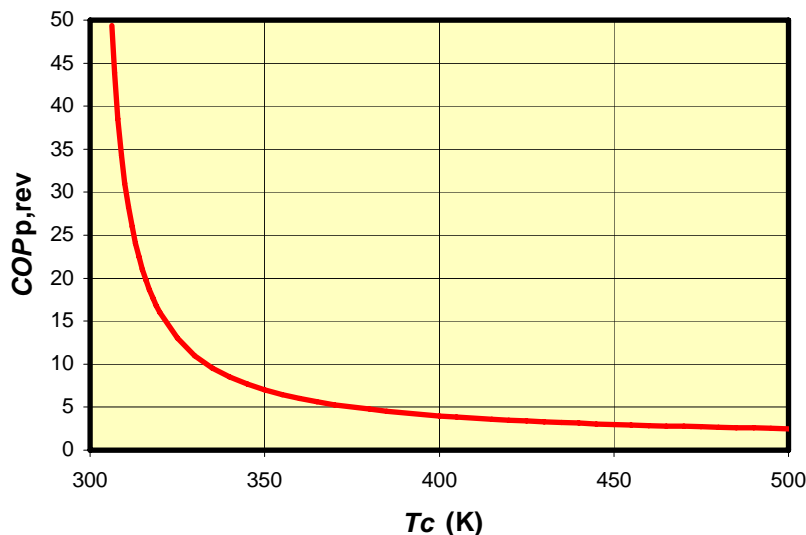


Figura 8: Coefficiente di prestazione della pompa di calore reversibile; la temperatura della sorgente fredda, ovvero dell'ambiente, è fissata a 300 K.

ESEMPIO 7.3 - Pompa di calore.

Un edificio richiede 1250 MJ al giorno per mantenersi a 21 °C con una temperatura esterna di 10 °C. Determinare la minima potenza meccanica teorica per una pompa di calore destinata a questo compito.

La potenza termica da fornire all'edificio è

$$|W_{TC}| = \frac{1250 \cdot 10^6}{86400} = 14.47 \text{ kW}$$

Il $COP_{p,rev}$ della pompa di calore semplice reversibile è dato da

$$COP_{p,rev} = \frac{T_C}{T_C - T_F} = \frac{294}{294 - 283} = 26.7$$

(notare che è indispensabile convertire le temperature in K). Si ha quindi

$$COP_{p,rev} = \frac{|W_{TC}|}{|W_M|} \Rightarrow |W_M| = \frac{|W_{TC}|}{COP_{p,rev}} = \frac{14470}{26.7} = 542 \text{ W}$$

la rimanente potenza termica (13.9 kW) viene “pompatà” dalla sorgente fredda. Le pompe di calore tecnicamente realizzabili hanno COP effettivi assai inferiori (3-5).



Cenni all'analisi di disponibilità

Introduzione

Nella prima parte di questo capitolo abbiamo sfruttato il secondo principio della termodinamica per determinare la massima quantità di lavoro meccanico ottenibile da un processo *ciclico*; intendiamo ora generalizzare queste considerazioni ad un processo *qualunque*. Questo tipo di studio prende il nome di *analisi di disponibilità* (*availability analysis*) o *anche analisi exergetica*, anche se per alcuni questo secondo termine dovrebbe essere limitato ai sistemi aperti a regime.

Per chiarire il concetto di *disponibilità* dell'energia facciamo il seguente esempio: consideriamo un sistema *isolato* costituito da due porzioni distinte: una bombola chiusa contenente aria ad alta pressione e temperatura, e da aria a pressione e temperatura ambiente che circonda la bombola (notare che anche questa seconda porzione fa parte del sistema). Se apriamo il volantino della bombola, il sistema si porterà alla fine in una condizione di equilibrio in cui pressione e temperatura sono uniformi nella bombola e nello spazio circostante. I due principi della termodinamica, enunciati nella forma di Clausius nel primo capitolo, ci dicono che *l'entropia* del nostro sistema isolato tende ad un *massimo*, raggiunto il quale ogni trasformazione si arresta, mentre *l'energia* rimane *costante*. Eppure una volta che la nostra trasformazione si è compiuta ed il sistema ha raggiunto l'equilibrio, intuivamo di avere perduto irrimediabilmente qualcosa: avremmo potuto utilizzare l'energia del gas contenuto nella bombola per ottenere lavoro da una turbina, e adesso non possiamo più. In altre parole, l'energia contenuta nella bombola non è *scomparsa*, ma non è più *disponibile* per produrre lavoro.

Questo risponde ad una delle domande più giustificate ed ingenue, e quindi terribili, che gli studenti prima o poi si pongono: se l'energia si conserva, come è che noi la consumiamo? In realtà ciò che consumiamo è la *disponibilità*, non l'*energia*. Per la stessa ragione non possiamo utilizzare le grandi quantità di energia contenute nel mare o nell'atmosfera per produrre lavoro: tale energia, come vedremo in seguito, è infatti *indisponibile*.

L'analisi di disponibilità riveste grande importanza nello sviluppare sistemi che utilizzino efficientemente e razionalmente le risorse energetiche. Via via che tali risorse vengono utilizzate, la loro energia non va perduta (essa si ritrova in ultima analisi nel riscaldamento dell'ambiente), ma la loro disponibilità viene distrutta. L'analisi di disponibilità dà risposta principalmente alle domande seguenti

- Quale è la massima quantità di lavoro utile che posso ottenere da una risorsa energetica?
- Dato che a causa delle irreversibilità otterrò sicuramente meno lavoro del massimo teorico, dove e in quale misura sono localizzati gli sprechi nell'utilizzo di tale risorsa?

E' evidente che la risposta alla seconda domanda fornisce i criteri per migliorare il progetto dei sistemi termodinamici e guida le azioni volte al loro miglioramento.

La disponibilità della energia dipende dalla esistenza di differenze di temperatura, pressione, energia cinetica e potenziale, che possono essere sfruttati per produrre lavoro mentre il sistema si porta in equilibrio con la parte di ambiente che lo circonda: è pertanto evidente che essa va valutata rispetto una condizione di riferimento circostante. Generalmente si assume per tale stato quello della pressione e della temperatura ambiente: Dato che temperatura e pressione ambiente hanno una certa variabilità, convenzionalmente si assume $p_0 = 1 \text{ atm} = 1.013 \text{ bar}$ e $T_0 = 25 \text{ °C}$. E' chiaro che un sistema (o una porzione di sistema) in tali condizioni,

avendo annullato ogni forma di gradiente e di energia cinetica o potenziale, non è più in grado di produrre lavoro e pertanto tale stato si definisce *stato morto* (*dead state*). Nel seguito faremo anche uso del concetto di *intorno* (*surroundings*) di un sistema: questo è inteso come la parte di ambiente immediatamente circostante al sistema, in cui si risentono gli effetti delle trasformazioni subite dal sistema stesso. Si assume che *unicamente lavoro meccanico tecnicamente utilizzabile* possa fluire dall'*intorno* all'*ambiente* e che le irreversibilità siano localizzate unicamente all'interno del sistema e del suo intorno. Inoltre si assume che il volume totale del sistema più il suo intorno si mantenga costante e che l'intorno si mantenga a pressione e temperatura costanti (p_0, T_0) (v. Fig.9).

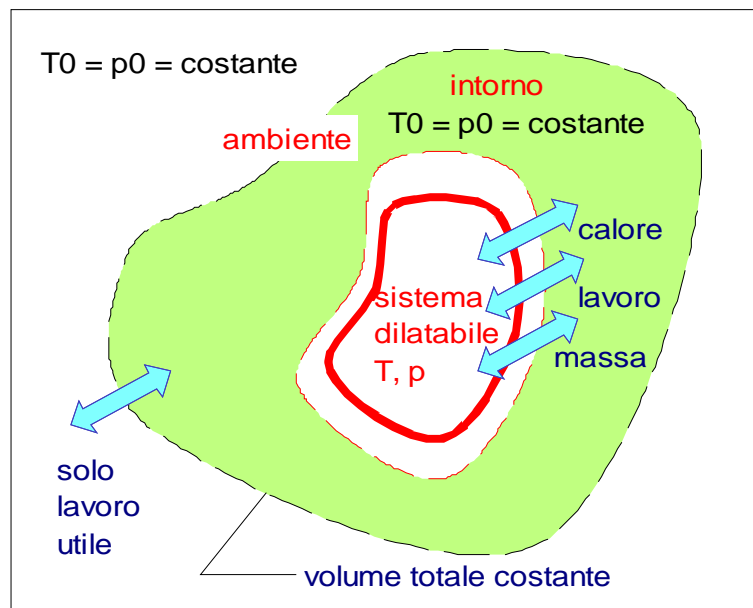


Figura 9: Intorno di un sistema: da esso fuoriesce solo il lavoro meccanico utile.

In pratica, con il concetto di *intorno* dividiamo ulteriormente l'ambiente (o esterno) in due parti, riconoscendo che siamo interessati a trasportare al di fuori dell'intorno solo gli effetti meccanici utili. Gli altri effetti delle trasformazioni del sistema (scambio termico e irreversibilità) rimangono confinati nell'intorno: la superficie che divide l'intorno dall'ambiente esterno è pertanto adiabatica. La parte di ambiente al di fuori dell'intorno è quindi un serbatoio di energia meccanica.

Definizione di disponibilità e sua espressione.

Si definisce *disponibilità* la massima quantità di lavoro meccanico tecnicamente utilizzabile che può essere prodotta da un sistema mentre esso si porta in equilibrio termico e meccanico con il suo intorno, ovvero raggiunge lo stato morto. Per determinare la sua espressione, facciamo uso combinato delle equazioni di bilancio per un sistema chiuso scritte nella forma di energia totale [J], applicandole al *sistema combinato* (*chiuso*) costituito dal *sistema oggetto di studio e dal suo intorno*.

Tale sistema è per definizione adiabatico per cui

$$\begin{aligned}\Delta E_{tot} &= (U_0 - U - E_c - E_p) + \Delta U_{int} = -L \\ \Delta S_{tot} &= (S_0 - S) + \Delta S_{int} = \Delta S_s\end{aligned}\quad (19)$$

dove il suffisso *tot* si riferisce al sistema combinato, *int* all'intorno, *0* allo stato morto e abbiamo sfruttato il fatto che l'intorno non subisce variazioni di energia cinetica e potenziale e che le variazioni di energia interna e di entropia sono additive.

Per la prima equazione di Gibbs applicata all'intorno abbiamo

$$T_0 \Delta S_{int} = \Delta U_{int} + p_0 \Delta V_{int} \quad (20)$$

da cui, sfruttando la seconda delle (19) si ha

$$\Delta U_{int} = T_0 \Delta S_{int} - p_0 \Delta V_{int} = T_0 \Delta S_s - T_0 (S_0 - S) - p_0 \Delta V_{int} \quad (21)$$

e sostituendo nella prima delle (19) cambiata di segno si ottiene infine

$$L = (U + E_c + E_p - U_0) + p_0 \Delta V_{int} - T_0 (S - S_0) - T_0 \Delta S_s \quad (22)$$

rimane da eliminare la variazione di volume dell'intorno, il che si ottiene facilmente ricordando che il volume totale del sistema combinato è per definizione costante, per cui

$$(V_0 - V) + \Delta V_{int} = 0 \quad \Rightarrow \quad \Delta V_{int} = (V - V_0) \quad (23)$$

Dove è opportuno notare che V_0 rappresenta il volume del sistema una volta che ha raggiunto l'equilibrio con lo stato morto.

Da cui si ottiene infine

$$L = (U + E_c + E_p - U_0) - T_0 (S - S_0) - p_0 (V_0 - V) - T_0 \Delta S_s \quad (24)$$

E' evidente che, essendo l'ultimo termine (il termine di irreversibilità) positivo o nullo, il massimo lavoro si avrà in assenza di irreversibilità e questo definisce la disponibilità, che indichiamo con A

$$A = L_{max} = (U + E_c + E_p - U_0) - T_0 (S - S_0) - p_0 (V_0 - V) \quad (25)$$

La equazione suddetta afferma una cosa abbastanza ovvia: il lavoro massimo ottenibile da una trasformazione che porta un sistema allo stato morto si verifica in condizioni reversibili ed è dato da tre termini: la variazione di energia totale (iniziale-finale), meno il calore ceduto reversibilmente all'intorno per raggiungere l'equilibrio con esso, meno il lavoro connesso alla dilatazione del sistema (positivo se $V_0 > V$, ovvero quando il sistema si dilata per raggiungere l'equilibrio), che essendo fatto sull'intorno, non è tecnicamente utilizzabile all'esterno di esso.

La disponibilità, fin quando T_0 e p_0 rimangono costanti, è una funzione di stato estensiva e può quindi anche essere espressa per unità di massa come

$$a = \frac{A}{M} = (u + e_c + e_p - u_0) - T_0 (s - s_0) - p_0 (v_0 - v) \quad (26)$$

possiamo quindi scrivere che per unità di massa il lavoro ottenuto in una trasformazione reversibile o meno che porta allo stato morto è dato da

$$l = a - T_0 \Delta s_s \quad (27)$$

Da questa relazione risulta chiaro il ruolo delle irreversibilità nel ridurre il lavoro ottenuto da una trasformazione ed in ultima analisi nel *distruggere la disponibilità*. Si può anche vedere che il lavoro perduto è legato al termine di irreversibilità da

$$l_{perd} = T_0 \Delta s_s \quad (28)$$

che viene detta anche *equazione di Gouy-Stodola*.

ESEMPIO 7.4 – Valutazione della disponibilità di un sistema.

Supponiamo che la bombola di cui abbiamo parlato nell'introduzione abbia un volume di 100 L e contenga aria (gas ideale con c_p costante, $R = 287$, $k = 1.4$) alla temperatura di 700 °C e alla pressione di 7 bar. Valutare la disponibilità del sistema assumendo $T_0 = 25$ °C e $p_0 = 101.3$ kPa.

La disponibilità specifica è data da

$$a = (u + e_c + e_p - u_0) - T_0 (s - s_0) - p_0 (v_0 - v)$$

I termini di energia cinetica e potenziale sono nulli, e inoltre si ha

$$c_v = \frac{R}{k-1} = 717.5 \text{ J/kg K}; \quad c_p = k c_v = 1005 \text{ J/kg K}; \quad p_0 (v_0 - v) = R \left(T_0 - T \frac{p_0}{p} \right)$$

per cui, sfruttando le espressioni di du e ds per il gas ideale si ha

$$\begin{aligned} a &= (u - u_0) - T_0 (s - s_0) - p_0 (v_0 - v) = c_v (T - T_0) - T_0 \left(c_p \ln \frac{T}{T_0} - R \ln \frac{p}{p_0} \right) - R \left(T_0 - T \frac{p_0}{p} \right) = \\ &= 717.5 (973.15 - 298.15) - 298.15 \left(1005 \ln \frac{973.15}{298.15} - 287 \ln \frac{7}{1.013} \right) - 287 \left(298.15 - 973.15 \frac{1.013}{7} \right) = \\ &= 250.1 \text{ kJ/kg} \end{aligned}$$

La bombola contiene una massa $M = pV/RT = 0.25$ kg di aria, per cui

$$A = M a = 0.25 \cdot 250.1 = 62.5 \text{ kJ}$$

In questo caso, la disponibilità del gas contenuto nella bombola avrebbe consentito di produrre, utilizzando dispositivi opportuni, un lavoro meccanico *fino a 62.5 kJ* (in assenza di irreversibilità); aprendo il volantino della bombola tale potenzialità viene completamente distrutta dalle irreversibilità senza che si ottenga alcuna forma di lavoro utile.

□

Bisogna notare che in questa valutazione della disponibilità si è trascurato *il contributo chimico*, ovvero la possibilità di produrre lavoro addizionale sfruttando le reazioni chimiche che possono avvenire all'interno del sistema. Questo aspetto riveste particolare importanza ad es. nello studio dei processi di combustione, ma viene per ora tralasciato.

Concludiamo questa sezione notando che *un valore negativo di disponibilità non ha significato fisico*. Se il sistema non si trova in equilibrio con lo stato morto, può comunque raggiungerlo *spontaneamente* con una trasformazione che implica *lavoro nullo*. Conseguentemente il *massimo* lavoro ricavabile non può essere inferiore a zero, e quindi la disponibilità può essere solo positiva o nulla.

Bilancio di disponibilità ed exergia

La funzione disponibilità è una proprietà estensiva del sistema e quindi anche per essa è possibile scrivere una equazione di bilancio. Nel far ciò bisogna tenere conto che la disponibilità non è una grandezza conservativa, ma viene distrutta dalle irreversibilità. Pertanto, sulla falsariga di quanto fatto nel capitolo 4 per massa, energia ed entropia si potrà scrivere

$$\frac{dA}{dt} = \dot{A}_{calore} + \dot{A}_{l.mecc.} + \dot{A}_{trasp.massa} - \dot{A}_{distrutta} \quad (29)$$

Ovvero che la variazione di disponibilità di un sistema è data dalla somma del flusso di disponibilità associato al lavoro meccanico ($\dot{A}_{l.mecc.}$) più il flusso di disponibilità associato allo scambio termico (\dot{A}_{calore}) più il flusso di disponibilità associato al trasporto di massa ($\dot{A}_{trasp.massa}$), meno la disponibilità distrutta per unità di tempo dalle irreversibilità ($\dot{A}_{distrutta}$).

La disponibilità, come il calore, è considerata positiva quando entra nel sistema.

Il resto di questa sezione è dedicato ad ottenere le espressioni dei quattro termini suddetti. Per non appesantire eccessivamente la trattazione, perdendo così di vista il significato fisico di quanto viene derivato, si riportano nel seguito solo gli aspetti qualitativi confinando le dimostrazioni nell'App.2. Nelle sezioni successive, il bilancio di disponibilità verrà come di consueto specializzato per i sistemi chiusi e per quelli aperti a regime.

Il flusso di disponibilità dovuto allo scambio di lavoro meccanico è dato da

$$\dot{A}_{l.mecc.} = -W'_{m,a} = -\left(W'_m - p_0 \frac{dV}{dt}\right) \quad (30)$$

questa espressione tiene conto che la potenza tecnicamente utilizzabile rilasciata dal sistema va a decrescere la disponibilità ed è data dalla potenza meccanica erogata meno la potenza impegnata nella dilatazione del sistema contro il suo intorno (notare che vi compare p_0 e non $p!$), che non è utilizzabile a fini pratici.

Il contributo dovuto allo scambio termico è dato da

$$\dot{A}_{calore} = \sum_k \left(1 - \frac{T_0}{T_k}\right) W_{t,k} \quad (31)$$

questo termine tiene conto che la potenza termica rilasciata dal sistema attraverso una superficie a temperatura T_k potrebbe essere utilizzata in un ciclo di Carnot (che a sua volta la rilascia a temperatura T_0) per produrre una potenza meccanica $W_m = \eta_C W_t$ dove η_C è appunto il rendimento della macchina di Carnot. Ovviamente, se il calore viene rilasciato dal sistema alla temperatura dello stato morto (T_0) nessuna ulteriore produzione di lavoro è possibile.

Bisogna anche notare che il fattore tra parentesi nella Eq.(31) (detto anche fattore di Carnot) diviene negativo quando $T_k < T_0$, vale a dire per temperature di scambio inferiori a quelle dello stato morto: in questo caso la disponibilità del sistema diminuisce quando W_{tk} è positivo, ovvero il sistema acquista calore da sorgenti a bassa temperatura: in altri termini, il sistema deve consumare disponibilità perché questo possa avvenire, come accade infatti nelle macchine frigorifere.

Il termine dovuto allo scambio di massa è dato da

$$\dot{A}_{trasp.massa} = \sum_i G_i (a_{f,i} + e_{p,i} + e_{c,i}) - \sum_u G_u (a_{f,u} + e_{p,u} + e_{c,u}) \quad (32)$$

dove a_f è detta *disponibilità di efflusso* o più comunemente *exergia* ed è data da

$$a_f = h - h_0 - T_0 (s - s_0) \quad (33)$$

tale quantità tiene conto non solo del flusso di disponibilità specifica ma anche del contributo del lavoro di efflusso attraverso l'ingresso o l'uscita del sistema.

In altri termini, con la terminologia che abbiamo adottato, tra exergia e disponibilità c'è la stessa relazione che sussiste tra entalpia ed energia: l'exergia è la variazione di disponibilità da associare al trasporto di massa al di fuori del sistema, che tiene conto al suo interno del lavoro di efflusso. Tuttavia, come verrà accennato nelle conclusioni, questa terminologia non è universalmente condivisa.

Infine il termine di distruzione della disponibilità, ricavabile anche dall'equazione di Gouy-Stodola (eq.28) è esprimibile come

$$\dot{A}_{distrutta} = T_0 \dot{S}_{irr} \quad (34)$$

Combinando le precedenti espressioni si ottiene infine il bilancio di disponibilità del sistema nella forma

$$\begin{aligned} \frac{dA}{dt} = & \sum_k \left(1 - \frac{T_0}{T_k} \right) W_{t,k} - W'_{m,a} \\ & + \sum_i G_i (a_{f,i} + e_{p,i} + e_{c,i}) - \sum_u G_u (a_{f,u} + e_{p,u} + e_{c,u}) - T_0 \dot{S}_{irr} \end{aligned} \quad (35)$$

Bisogna notare che tale equazione, essendo stata ricavata combinando i bilanci di energia e di entropia (v. App.2), *non rappresenta una nuova equazione indipendente*, ma può essere utilizzata in sostituzione di una delle due precedenti.

Bilancio di disponibilità per un sistema chiuso

Come di consueto, per un sistema chiuso i termini convettivi nel bilancio si annullano, per cui

$$\frac{dA}{dt} = \sum_k \left(1 - \frac{T_0}{T_k} \right) W_{t,k} - T_0 \dot{S}_{irr} \quad (36)$$

Da cui si ricava

$$W'_{m,a} = - \frac{dA}{dt} + \sum_k \left(1 - \frac{T_0}{T_k} \right) W_{t,k} - T_0 \dot{S}_{irr} \quad (37)$$

Per un sistema chiuso si ha dunque che il lavoro fatto per unità di tempo è dato dalla diminuzione di disponibilità, più il lavoro che potrebbe ancora essere ottenuto dal calore rilasciato a temperatura maggiore di quella ambiente, meno la distruzione della disponibilità dovuta alle irreversibilità.

ESEMPIO 7.5 – Un'automobile ad aria compressa?

Un'automobile ad aria compressa funziona prelevando energia da un serbatoio di aria compressa, a temperatura ambiente, del volume di 350 L. Si supponga che tale auto debba avere un'autonomia di 200 km, per percorrere i quali occorre un'energia meccanica di 50 MJ, equivalente grossomodo ad un consumo di 50 km per litro di benzina. Determinare la minima pressione che si dovrebbe avere nella bombola, ipotizzando che l'aria sia un gas ideale con c_p costante.

In questo caso, ipotizzando un processo completamente reversibile, dall'equazione di bilancio si ha

$$W'_{m,a,REV} = - \frac{dA}{dt}$$

Il termine relativo al calore nell'Eq. si annulla perché $T_k = T_0$ senza necessità di dover dichiarare il processo adiabatico. Integrando, si trova il lavoro massimo ottenibile

$$L_{max,REV} = A - A_0 = A - 0$$

la disponibilità iniziale nella bombola dovrebbe quindi essere data da 50 MJ. Si ipotizza, come di consueto, che la temperatura dello stato morto coincida con quella ambiente. Si ha quindi

$$A = M a = \frac{pV}{RT_0} \left[(u + e_c + e_p - u_0) - T_0 (s - s_0) - p_0 (v_0 - v) \right]$$

Il primo termine tra parentesi quadra è nullo, dato che non vi sono variazioni di temperatura, energia cinetica e energia potenziale. Il significato fisico del terzo termine tra parentesi quadra indica che una parte del lavoro meccanico scambiato deve essere utilizzato per effettuare la dilatazione del gas compresso nell'atmosfera circostante e non può quindi essere utilizzato a fini pratici. Si ha quindi

$$A = M a = \frac{pV}{RT_0} \left[-T_0 (s - s_0) - p_0 (v_0 - v) \right]$$

Utilizzando l'espressione del ds per un gas ideale a c_p costante e l'equazione di stato per il calcolo del volume specifico si ha

$$A = \frac{pV}{RT_0} \left[T_0 R \ln \frac{p}{p_0} - p_0 \left(\frac{RT_0}{p_0} - \frac{RT_0}{p} \right) \right] = pV \left(\ln \frac{p}{p_0} - 1 + \frac{p_0}{p} \right) = 50 \text{ MJ}$$

Che può anche essere scritta come

$$\frac{A}{p_0 V} = p' \left(\ln p' - 1 + \frac{1}{p'} \right) \quad \text{dove} \quad p' = \frac{p}{p_0}$$

Questa costituisce una equazione implicita in p' che risolta numericamente (assumendo come di consueto $p_0 = 101.3 \text{ kPa}$) fornisce $p = 30.1 \text{ MPa}$ (301 bar).

Nella realtà, dato che tale valore rappresenta la pressione *minima*, occorrerà una pressione più alta o una bombola di volume maggiore. Rimane poi da progettare il motore (ed il relativo ciclo termodinamico) in grado di realizzare in pratica tale lavoro (e da alloggiare nell'auto un serbatoio a pressione di 350 litri ...).

□

Bilancio di disponibilità per una macchina termica ciclica – temperature medie di scambio

E' interessante riportare le conclusioni che si ricavano dal bilancio di disponibilità per una macchina termica semplice reversibile, ovvero un sistema ciclico che scambia calore con due sole sorgenti a temperatura T_C e T_F . Per tale sistema a regime si ha $dA/dt = 0$, e indicando gli scambi termici in valore assoluto, si ha

$$W'_{m,a} = \left(1 - \frac{T_0}{T_C}\right) |W_{TC}| - \left(1 - \frac{T_0}{T_F}\right) |W_{TF}| \quad (38)$$

e quindi

$$\eta = \frac{W'_{m,a}}{W_{TC}} = \left(1 - \frac{T_0}{T_C}\right) - \left(1 - \frac{T_0}{T_F}\right) \frac{|W_{TF}|}{|W_{TC}|} \quad (39)$$

D'altra parte, dal bilancio di entropia per un sistema reversibile si ha (vedi Eq.6)

$$\frac{|W_{TF}|}{|W_{TC}|} = \frac{T_F}{T_C} \quad (40)$$

Sostituendo nella precedente, con facili passaggi

$$\eta = \frac{W'_{m,a}}{W_{TC}} = \left(1 - \frac{T_0}{T_C}\right) - \left(1 - \frac{T_0}{T_F}\right) \frac{T_F}{T_C} = 1 - \frac{T_F}{T_C} \quad (41)$$

Si vede quindi che dalla più generale Eq.(38) si ritrovano le conclusioni enunciate da Carnot nel 1824. E' tuttavia adesso immediata la generalizzazione della Eq.(38) ad una macchina ciclica che scambia calore un numero k arbitrario di sorgenti:

$$W'_{m,a} = \sum_k \left(1 - \frac{T_0}{T_k}\right) W_{t,k} \quad (42)$$

E' possibile, con un po' di pazienza, esprimere il rendimento di tale macchina in modo semplice e significativo. Limitandosi per semplicità al caso in cui tutte le temperature T_k sono superiori a quella dello stato morto, gli addendi della sommatoria a secondo membro della Eq.(39) possono essere positivi o negativi a seconda del segno di $W_{t,k}$. Dividendo quindi gli scambi di calore positivi e quelli negativi, e passando ai valori assoluti per maggiore chiarezza, si ha

$$W'_{m,a} = \sum_i \left(1 - \frac{T_0}{T_i}\right) |W_{TC,i}| - \sum_j \left(1 - \frac{T_0}{T_j}\right) |W_{TF,j}| \quad (43)$$

che può essere riarrangiata come

$$W'_{m,a} = \sum_i |W_{TC,i}| - \sum_j |W_{TF,j}| + T_0 \left(\sum_i \frac{|W_{TC,i}|}{T_i} - \sum_j \frac{|W_{TF,j}|}{T_j} \right) \quad (44)$$

Si definiscono ora le *temperature medie di scambio* superiore ed inferiore come

$$T_{mC} = \frac{\sum_i |W_{TC,i}|}{\sum_i \frac{|W_{TC,i}|}{T_i}}, \quad T_{mF} = \frac{\sum_j |W_{TF,j}|}{\sum_j \frac{|W_{TF,j}|}{T_j}} \quad (45)$$

In pratica, le temperature medie di scambio sono medie opportune, pesate sulla potenza termica scambiata, che conservano il flusso entropico nel sistema. Sostituendo le temperature medie di scambio nella precedente Eq.(44) si ottiene

$$W'_{m,a} = \left(1 - \frac{T_0}{T_{mC}}\right) \sum_i |W_{TC,i}| - \left(1 - \frac{T_0}{T_{mF}}\right) \sum_j |W_{TF,j}| \quad (46)$$

che, pur contenendo le temperature medie di scambio e le sommatorie delle potenze “calde” e “fredde”, è del tutto analoga alla Eq.(38). Seguendo allora la stessa procedura, si può esprimere il rendimento di una macchina *reversibile* che scambia calore con una molteplicità di sorgenti come

$$\eta = \frac{W'_{m,a}}{\sum_i |W_{TC,i}|} = 1 - \frac{T_{mF}}{T_{mC}} \quad (47)$$

ovvero in una forma *analoga* al rendimento della macchina di Carnot, dove però in luogo delle temperature superiore ed inferiore del ciclo compaiono le temperature medie di scambio, definite nella Eq.(45).

A questo punto, è semplice dimostrare che, *a parità di temperature estreme* ($T_{C,max}$, $T_{F,max}$) nessuna macchina può avere un rendimento superiore alla macchina di Carnot: infatti è intuitivo (ma potrebbe anche essere dimostrato rigorosamente) che comunque

$$T_{mF} > T_{F,max}, \quad T_{mC} < T_{C,max} \quad (48)$$

per cui il rendimento espresso dalla Eq.(47) non può essere superiore a quello della Eq.(39).

Flussi di energia e di disponibilità per una macchina termica ciclica

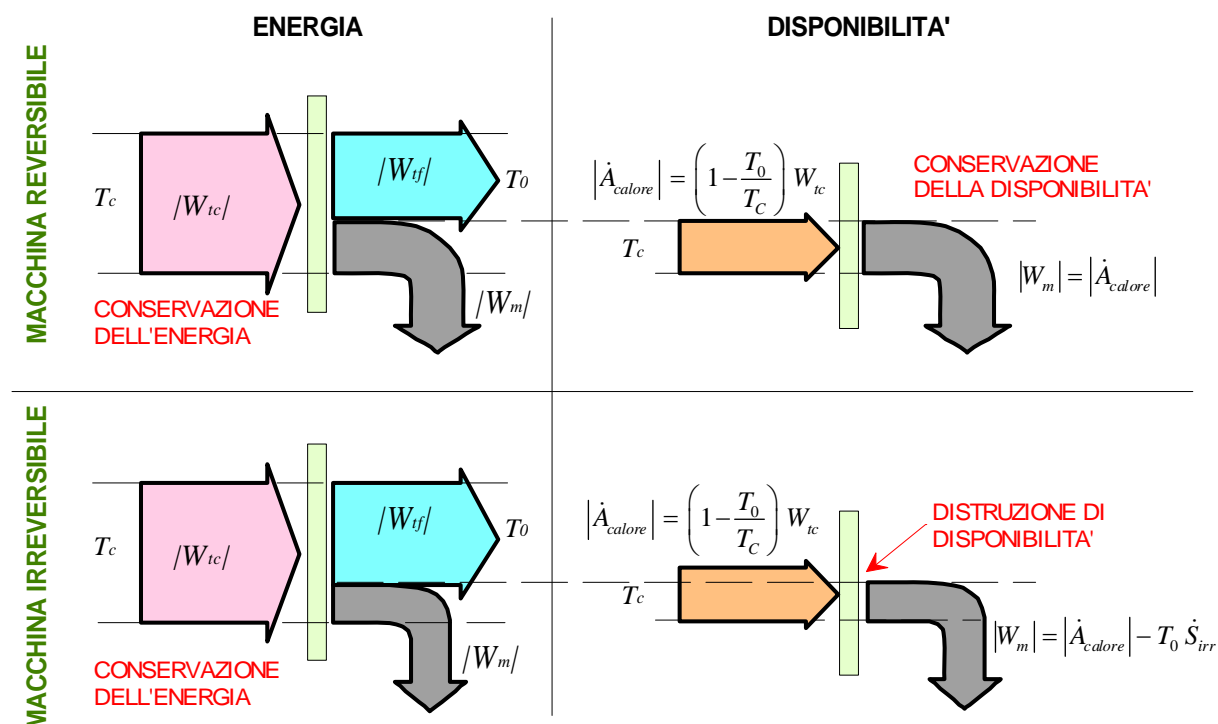


Figura 10: Flusso di energia e disponibilità in una macchina termica motrice semplice con temperatura inferiore pari a quella dello stato morto ($T_c > T_0$).

Per concludere questa sezione, è utile meditare sui flussi di energia e disponibilità nelle macchine, limitandosi al caso delle macchine semplici che consentono di capire i concetti essenziali senza troppe complicazioni formali.

A tale scopo, si riporta in Fig.10 il flusso di energia e disponibilità per una macchina semplice la cui temperatura inferiore è pari a quella dello stato morto: questo consente di eliminare lo scambio di disponibilità con la sorgente a temperatura inferiore, dato che il fattore di Carnot si annulla (vedi paragrafo precedente). Si vede che nel caso di macchina reversibile anche il flusso di disponibilità si conserva, mentre nel caso irreversibile la disponibilità in uscita (potenza meccanica utile) è *inferiore* a quella della disponibilità in ingresso (calore scambiato moltiplicato per il fattore di Carnot). In altri termini, a causa delle irreversibilità, la macchina *distrugge disponibilità*: mentre, del tutto ovviamente, in nessun caso essa può distruggere l'energia.

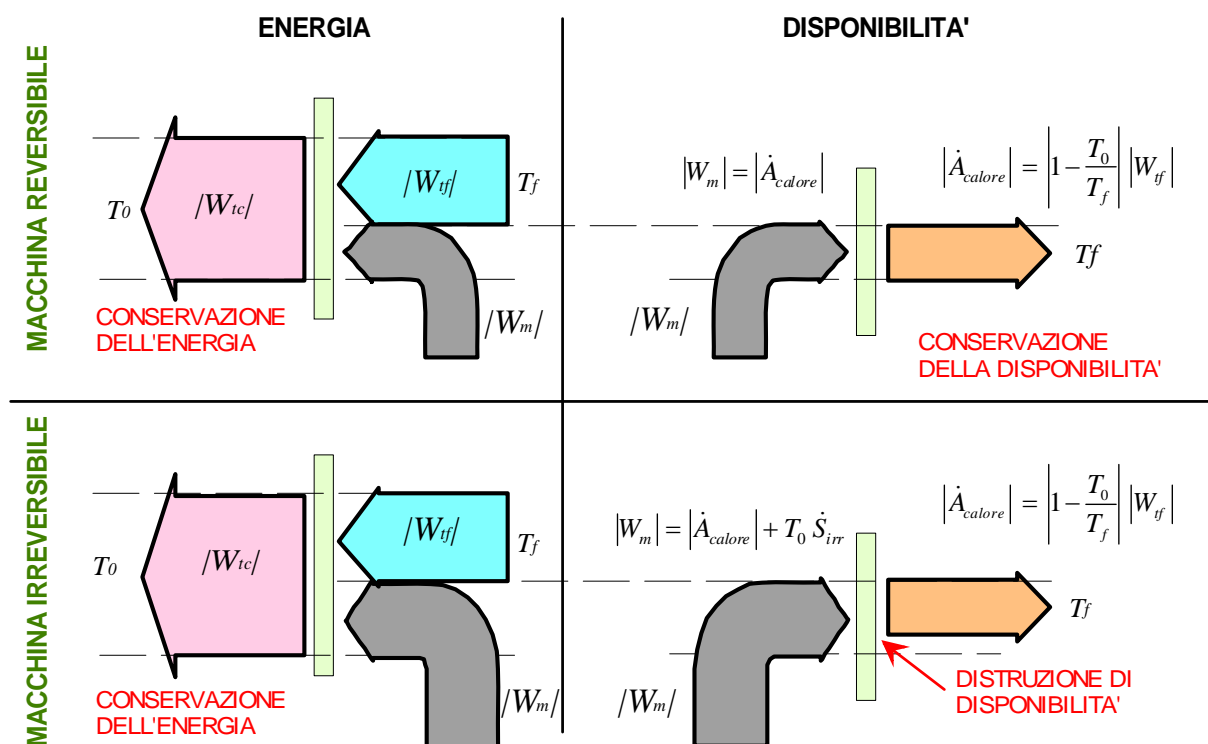


Figura 11: Flusso di energia e disponibilità in una macchina termica frigorifera semplice con temperatura superiore pari a quella dello stato morto ($T_0 > T_c$).

Gli stessi diagrammi del caso precedente sono riportati in Fig.11 per una macchina frigorifera la cui temperatura superiore coincide con quella dello stato morto. In questo caso, il flusso di disponibilità con la sorgente a temperatura superiore è nullo (fattore di Carnot pari a zero) mentre il flusso di disponibilità connesso al calore scambiato con la sorgente fredda è *negativo*, ovvero uscente, in quanto la temperatura della sorgente fredda è *inferiore* a quella dello stato morto (quindi il fattore di Carnot è negativo). E' del tutto evidente che il sistema, per mantenersi in stato stazionario, deve assorbire disponibilità dall'esterno sotto forma di potenza meccanica, ovvero si perviene alla stessa conclusione dell'enunciato di Clausius del secondo principio della termodinamica. Tale assorbimento di disponibilità sotto forma di potenza meccanica è esattamente pari al flusso di disponibilità uscente in caso di macchina reversibile, maggiore in caso di macchina irreversibile: anche in questo caso, quindi, *la macchina irreversibile distrugge disponibilità*.

Bilancio di disponibilità per un sistema aperto a regime

Per un sistema aperto a regime si ha $dA/dt = 0$, $dV/dt = 0$, per cui

$$0 = \sum_k \left(1 - \frac{T_0}{T_k}\right) W_{t,k} - W'_{m,a} + \sum_i G_i (a_{f,i} + e_{p,i} + e_{c,i}) - \sum_u G_u (a_{f,u} + e_{p,u} + e_{c,u}) - T_0 \dot{S}_{irr} \quad (49)$$

da cui

$$W'_{m,a} = \sum_i G_i (a_{f,i} + e_{p,i} + e_{c,i}) - \sum_u G_u (a_{f,u} + e_{p,u} + e_{c,u}) + \sum_k \left(1 - \frac{T_0}{T_k}\right) W_{t,k} - T_0 \dot{S}_{irr} \quad (50)$$

ovvero la potenza massima ottenibile è data dalle differenze tra i flussi convettivi exergetici in ingresso e in uscita, più la potenza ulteriormente recuperabile dalla cessione di calore a temperatura superiore a quella ambiente, meno la potenza perduta per irreversibilità.

Notare che i termini connessi allo scambio di calore si annullano non solo in caso di trasformazioni adiabatiche, ma anche se il calore viene rilasciato alla temperatura dello stato morto, T_0 .

ESEMPIO 7.6 – Analisi exergetica di uno scambiatore di calore a superficie

Un generatore di vapore produce una portata $G_a = 50$ t/h di vapore a $p = 100$ bar $T = 450$ °C, partire da acqua alla temperatura di 120 °C. A tale scopo viene utilizzata una portata $G_s = 125$ t/h di fumi di combustione inizialmente a temperatura di 1200 °C, assimilabili ad un gas ideale con $c_p = \text{costante} = 1100$ J/kg K. Determinare la perdita di lavoro nel dispositivo, trascurando le perdite di carico e le variazioni di energia cinetica e potenziale.

Si ha a che fare con uno scambiatore a superficie, e dato che le perdite di carico sono trascurabili le trasformazioni subite dall'acqua e dal vapore sono isobare. Lo scambio di calore e lavoro con l'esterno è nullo, pertanto i bilanci energetico e di disponibilità si scrivono nella forma seguente, dove i suffissi 1 e 2 si riferiscono al vapore (risp. ingresso ed uscita) e 3 e 4 ai fumi (risp. ingresso ed uscita)

$$G_a (h_1 - h_2) + G_s c_{p,s} (T_3 - T_4) = 0$$

$$G_a (a_{f1} - a_{f2}) + G_s (a_{f3} - a_{f4}) - \dot{A}_{distr} = 0$$

La seconda equazione, sfruttando le espressioni del gas ideale, può essere sviluppata nella forma

$$\dot{A}_{distr} = G_a \left[h_1 - h_2 - T_0 (s_1 - s_2) \right] + G_s \left[c_{p,s} (T_3 - T_4) - T_0 \left(c_{p,s} \ln \frac{T_3}{T_4} \right) \right]$$

Dalle tavole termodinamiche si ricava per l'acqua:

$$h_1 = 510.6 \text{ kJ/kg}, h_2 = 3241 \text{ kJ/kg}, s_1 = 1.519 \text{ kJ/kg K}, s_2 = 6.419 \text{ kJ/kg K}.$$

Dalla prima equazione si ottiene con semplici passaggi la temperatura di uscita dei fumi,

$$T_4 = T_3 - \frac{G_a (h_2 - h_1)}{G_s c_{p,s}} = 1200 - \frac{50 \cdot (3241 - 510)}{125 \cdot 1.1} = 207 \text{ °C}$$

dalla seconda si ricava il lavoro perduto per unità di tempo (notare che adesso è necessario convertire le portate in kg/s e le temperature in K):

$$\dot{A}_{distr} = 13.9 \left[510 - 3241 - 298.15 \cdot (1.519 - 6.419) \right] + \\ + 34.7 \left[1.1 \cdot (1473 - 480) - 298.15 \cdot \left(1.1 \cdot \ln \frac{1473}{480} \right) \right] = 7.48 \text{ MW}$$

Questa grande perdita (rispetto ai 38 MW effettivamente scambiati) è dovuta al fatto che la disponibilità di calore a 1200 °C nei fumi viene “sprecata” per riscaldare il vapore a “soli” 450 °C.

Si può anche definire un rendimento di secondo principio dello scambiatore nella forma

$$\varepsilon = \frac{\text{aum. di disponib. corrente fredda}}{\text{dimin. di disponib. corrente calda}} = \frac{G_a (a_{f4} - a_{f3})}{G_s (a_{f1} - a_{f2})} = \frac{17653}{25142} = 0.70$$

il che equivale a dire che solo il 70% della disponibilità ceduta dai fumi “sopravvive” alle irreversibilità dello scambiatore.



ESEMPIO 7.7 – Analisi exergetica di una turbina a vapore.

Determinare la massima potenza meccanica ottenibile da una turbina a vapore che opera in regime stazionario nelle seguenti condizioni

- portata di fluido $G = 4.6 \text{ t/h}$;
- condizioni in ingresso: $p_1 = 60 \text{ bar}$, $T_1 = 600 \text{ °C}$;
- condizioni in uscita: $p_2 = 0.1 \text{ bar}$, $x_2 = 0.97$.

Tramite le tabelle termodinamiche dell’acqua si ricavano i valori contenuti nella seguente tabella (dove le caselle ombreggiate indicano i valori usati come input)

punto	T , °C	p , bar	h , kJ/kg	s , kJ/kg K	x
1	600	60	3658	7.1676	=
2	45.8	0.1	2653	7.299	0.97
2i	45.8	0.1	2271	7.1676	0.87

da cui si ha

$$W'_m = G (h_1 - h_2) = 1.28 \cdot (3658 - 2653) = 1.286 \text{ MW}$$

$$\eta_T = \frac{W'_m}{W'_{m,i}} = \frac{G (h_1 - h_2)}{G (h_1 - h_{2i})} = \frac{1.286}{1.775} = 0.724$$

Il bilancio di disponibilità per il sistema aperto a regime, adiabatico, risulta in

$$W'_{m,a} = G (a_{f,1} - a_{f,2}) = G [(h_1 - h_2) - T_0 (s_1 - s_2)] = \\ = 1.28 \cdot [3658 - 2653 - 298.15 \cdot (7.167 - 7.299)] = 1.337 \text{ MW}$$

si ha pertanto un rendimento di secondo principio dato da

$$\varepsilon = \frac{W'_m}{W'_{m,a}} = \frac{1.286}{1.337} = 0.962$$

Notare che il rendimento di secondo principio della turbina *non corrisponde* al rendimento isoentropico introdotto nel cap.5 e i due valori sono notevolmente diversi in questo caso. La ragione di questo è che il rendimento isoentropico fa riferimento ad una diversa condizione finale (quella ideale) e soprattutto non tiene conto della disponibilità residua del vapore allo

scarico: in altre parole, è vero che a seguito delle irreversibilità si perde lavoro utile, ma è anche vero che allo scarico, a seguito delle irreversibilità, si ottiene un vapore con maggiore disponibilità.

A riprova di quanto detto, consideriamo la potenza disponibile che si può ottenere portando reversibilmente il vapore dalle condizioni 2 alle condizioni 2i

$$W'_{m,a} = G(a_{f,2} - a_{f,2i}) = G[(h_2 - h_{2i}) - T_0(s_2 - s_{2i})] =$$

$$= 1.28 \cdot [2653 - 2271 - 298.15 \cdot (7.299 - 7.167)] = 439 \text{ kW}$$

che sommato al precedente (1.337 MW) restituisce a meno degli arrotondamenti il valore totale di 1.775 MW relativo all'espansione isoentropica.

□

ESEMPIO 7.8 – Analisi exergetica di un compressore.

Valutare il rendimento exergetico del compressore adiabatico studiato nell'esempio 5.5.

Si ricorda che nell'esempio 5.5 le condizioni erano

- Fluido: aria, gas ideale con $c_p = 1005 \text{ J/kg K} = \text{costante}$ e $R = 287 \text{ J/kg K}$
- Portata $G = 0.007 \text{ kg/s}$
- Ingresso: $p_1 = 1 \text{ bar}$, $T_1 = 290 \text{ K}$
- Uscita: $p_2 = 7 \text{ bar}$, $T_2 = 560 \text{ K}$

Per un compressore adiabatico il rendimento exergetico può venire espresso come il rapporto tra la potenza ideale (ovvero la minima necessaria per portare il gas *alle stesse condizioni finali*, e non solo alla stessa pressione come nel caso del rendimento isoentropico) e la potenza effettivamente spesa

$$\varepsilon = \frac{\text{potenza minima necessaria}}{\text{potenza reale}} = \frac{W'_{m,a}}{W'_m} = \frac{G(a_{f2} - a_{f1})}{G(h_2 - h_1)}$$

sviluppando si ha

$$\varepsilon = \frac{(h_2 - h_1) - T_0(s_2 - s_1)}{(h_2 - h_1)} = 1 - \frac{T_0(s_2 - s_1)}{(h_2 - h_1)}$$

nell'esempio 5.5 abbiamo ottenuto

$$\begin{cases} h_2 - h_1 = c_p(T_2 - T_1) = 271 \text{ kJ/kg} \\ s_2 - s_1 = c_p \ln\left(\frac{T_2}{T_1}\right) - R \ln\left(\frac{p_2}{p_1}\right) = 103 \text{ J/kg K} \end{cases}$$

Sostituendo nella espressione del rendimento exergetico abbiamo

$$\varepsilon = 1 - \frac{298.15 \cdot 103}{271000} = 0.89$$

anche in questo caso, il rendimento exergetico è maggiore di quello isoentropico calcolato nell'esempio 5.5 ($\eta_c = 0.8$). Come nell'esempio precedente (7.7) questo è dovuto alla maggiore disponibilità posseduta dal gas in uscita, a seguito della sua maggiore temperatura, che sarebbe potenzialmente recuperabile in seguito.

Si nota infine che, essendo il compressore adiabatico, si ha $s_2 - s_1 = \Delta s_s$, per cui l'espressione del rendimento exergetico, tenuto conto dell'Eq.28 di Gouy-Stodola, può essere interpretato anche come

$$\varepsilon = \frac{(h_2 - h_1) - T_0 \Delta s_s}{(h_2 - h_1)} = \frac{\text{lavoro fatto} - \text{lavoro perduto}}{\text{lavoro fatto}}$$



Conclusioni relative al bilancio di disponibilità

In questa sezione abbiamo introdotto il bilancio di una nuova funzione termodinamica detta *disponibilità*, applicandola in particolare ai sistemi chiusi ed a quelli aperti a regime. Possiamo trarre tre conclusioni fondamentali che è consigliabile non dimenticare:

- tramite il bilancio di disponibilità è possibile valutare il massimo lavoro meccanico ricavabile da una generica trasformazione termodinamica, che si ottiene operando in condizioni reversibili;
- il termine di irreversibilità, ovvero la generazione entropica, è una misura della distruzione di lavoro disponibile subita nel processo, secondo l'equazione di Gouy-Stodola (Eq.28);
- il bilancio di disponibilità non è una nuova equazione termodinamica, essendo stato ottenuto combinando il bilancio energetico con quello entropico, ma può essere in alcuni casi vantaggiosamente usato in sostituzione del secondo nel valutare le prestazioni energetiche di un sistema.

In conclusione, la combinazione dei due principi della termodinamica, attuata in questo capitolo, ci consente, generalizzando l'analisi fatta da Carnot, di stabilire quale è la tendenza generale dei sistemi di conversione dell'energia: *conservazione* dell'energia e *incremento* dell'entropia, che si può sostituire con la *distruzione* della disponibilità.

Come ultima cosa, notiamo che sfortunatamente esiste in letteratura un po' di confusione sulla terminologia, ed i nomi con cui vengono indicate le varie funzioni variano da testo a testo; in particolare il ruolo dei termini disponibilità ed exergia viene spesso scambiato. Ad es. nel testo di A.Bejan si indica la disponibilità *a* con il nome *di non-flow exergy*, contrapponendola all'exergia *a_f* che viene chiamata *flow exergy*. Altrove, l'exergia è definita semplicemente come $h - T_0 s$ senza sottrarvi i valori allo stato morto.

BIBLIOGRAFIA

Per le macchine termiche semplici:

R. Mastrullo, P. Mazzei, R. Vanoli, Fondamenti di Energetica, Liguori, Napoli, 1992, cap.2.

Per l'analisi di disponibilità:

J. Moran and H. Shapiro, Fundamentals of Engineering Thermodynamics, Wiley, NY, cap. 7.

R. Sonntag and G. Van Wylen, Introduction to Thermodynamics: Classical and Statistical, Wiley, NY, cap.9.6-9.7.

A. Bejan, Advanced Engineering Thermodynamics, Wiley, NY, cap.3.

APPENDICE 7.1: Dimostrazione che in una macchina termica semplice il senso degli scambi termici non può essere invertito.

L'assunto viene dimostrato per assurdo. Riscriviamo i bilanci di entropia ed energia cambiando segno agli scambi termici

$$\begin{aligned} 0 &= -|W_{TC}| + |W_{TF}| - |W_M| \\ 0 &= -\frac{|W_{TC}|}{T_C} + \frac{|W_{TF}|}{T_F} + \dot{S}_{irr} \end{aligned} \quad (51)$$

Da cui, ricavando W_{TF} dalla prima equazione e sostituendolo nella seconda, si ottiene

$$\begin{aligned} |W_M| &= |W_{TF}| - |W_{TC}| \\ 0 &= |W_{TC}| \left(\frac{1}{T_F} - \frac{1}{T_C} \right) + \frac{|W_M|}{T_F} + \dot{S}_{irr} \end{aligned} \quad (52)$$

Come si vede, tutti e tre gli addendi della seconda equazione sono positivi (essendo $1/T_C < 1/T_F$) e la loro somma non può quindi essere nulla.

In altri termini, la macchina non può cedere all'esterno potenza meccanica prelevando calore dalla sorgente fredda e cedendolo a quella calda.

APPENDICE 7.2: Derivazione del bilancio di disponibilità

Partiamo dalla espressione generale dei bilanci di energia ed entropia, ricavate nel cap.4, modificandole lievemente per evidenziare in particolare tra gli scambi termici la potenza termica $W_{t,0}$ ceduta all'intorno del sistema, che si trova alla temperatura T_0 .

$$\frac{d(U + E_c + E_p)}{dt} = \left(W_{t,0} + \sum_k W_{t,k} \right) - W'_m + \sum_i G_i (h_i + e_{ci} + e_{pi}) - \sum_u G_u (h_u + e_{cu} + e_{pu}) \quad (53)$$

$$\frac{dS}{dt} = \left(\frac{W_{t,0}}{T_0} + \sum_k \frac{W_{t,k}}{T_k} \right) + \sum_i G_i s_i - \sum_u G_u s_u + \dot{S}_{irr} \quad (54)$$

Eliminando $W_{t,0}$ tra le due precedenti equazioni, si ottiene

$$\begin{aligned} \frac{d(U + E_c + E_p - T_0 S)}{dt} &= \sum_k \left(1 - \frac{T_0}{T_k} \right) W_{tk} - W'_m + \\ &\sum_i G_i (h_i + e_{ci} + e_{pi} - T_0 s_i) - \sum_u G_u (h_u + e_{cu} + e_{pu} - T_0 s_u) - T_0 \dot{S}_{irr} \end{aligned} \quad (55)$$

Per completare il nostro studio è necessario notare che una parte della potenza meccanica che il sistema cede all'esterno viene impegnata nell'effettuare la dilatazione del sistema nel suo intorno, che si trova a pressione p_0 , e si può quindi separare da quella totale evidenziando la *potenza meccanica utile, o disponibile*, $W'_{m,a}$. In altre parole si ha

$$W'_{m,a} = W'_m - p_0 \frac{dV}{dt} \quad (56)$$

Notare che il lavoro atmosferico diminuisce $W'_{m,a}$ solo quando il sistema si dilata, quando il sistema si contrae il lavoro disponibile può anche essere superiore a W'_m . E' questo il caso dei primi motori atmosferici sviluppati, come la macchina a vapore di Papin o di Newcomen, dove la pressione interna al cilindro è inferiore a quella atmosferica nella fase utile.

Sostituendo la Eq.46 nel precedente bilancio e portando il termine $p_0 dV/dt$ a primo membro si ottiene infine

$$\frac{d(U + E_c + E_p + p_0 V - T_0 S)}{dt} = \sum_k \left(1 - \frac{T_0}{T_k}\right) W_{tk} - W'_{m,a} + \sum_i G_i (h_i + e_{c,i} + e_{p,i} - T_0 s_i) - \sum_u G_u (h_u + e_{c,u} + e_{p,u} - T_0 s_u) - T_0 \dot{S}_{irr} \quad (57)$$

Come ultimo passo, dobbiamo riferire le grandezze di stato allo stato morto T_0, h_0, V_0, s_0 . Questo non comporta modifiche sostanziali alle equazioni: è sufficiente sottrarre dalla precedente la seguente equazione

$$\frac{dM(u_0 + p_0 v_0 - T_0 s_0)}{dt} = \sum_i G_i (h_0 - T_0 s_0) - \sum_u G_u (h_0 - T_0 s_0) \quad (58)$$

che risulta identicamente verificata in forza del bilancio di massa.

Dopo questo, è immediato riconoscere nell'argomento della derivata a primo membro la funzione disponibilità A (v. Eq.25), nei termini tra parentesi che moltiplicano le portate in ingresso e in uscita la somma delle energie potenziale e cinetica specifiche con la exergia $a_f = h - T_0 s$, e nell'equazione appena trovata il bilancio di disponibilità, Eq.35

$$\frac{dA}{dt} = \sum_k \left(1 - \frac{T_0}{T_k}\right) W_{t,k} - W'_{m,a} + \sum_i G_i (a_{f,i} + e_{p,i} + e_{c,i}) - \sum_u G_u (a_{f,u} + e_{p,u} + e_{c,u}) - T_0 \dot{S}_{irr} \quad (59)$$

APPENDICE 7.3 – Cenno sulle fonti di energia

Classificazione delle fonti energetiche

Tramite un'analisi attenta, ci si rende conto che l'energia disponibile sulla terra ha origine da tre sole sorgenti, ovvero:

- solare,
- nucleare,
- gravitazionale.

L'*energia solare* viene continuamente irradiata verso la terra dal sole con una potenza di picco¹ (al di fuori dell'atmosfera) di 1353 W/m^2 (la cosiddetta *costante solare*). A seconda della latitudine, dell'altitudine e della nuvolosità, su ogni metro quadro di superficie terrestre "piovono" ogni giorno all'incirca da 2 a 9 kWh (in Italia la media è intorno a 4). Sono di origine solare tutte quelle fonti che traggono o hanno tratto energia dal sole: direttamente il cosiddetto *solare fotovoltaico* (conversione diretta dell'energia solare in energia elettrica) e il *solare termico* (l'uso della radiazione solare per riscaldare – a temperatura più o meno alta) un fluido. Ma ci sono anche altre forme di energia che indirettamente (e talvolta inaspettatamente) derivano dal sole: ad esempio le *biomasse* (la legna e gli altri combustibili di origine vegetale od animale) si sviluppano grazie alle reazioni di fotosintesi clorofilliana che prelevano energia dal sole. In definitiva tutti gli animali (che si nutrono di vegetali o di altri animali che a loro volta si sono nutriti di vegetali) funzionano quindi "ad energia solare". Anche l'energia *idroelettrica* è di origine solare: infatti i bacini idrici di alta quota sono alimentati dalle piogge, che a loro volta derivano dalla evaporazione dell'acqua degli oceani, che a sua volta è indotta all'energia solare. Più in generale tutti i moti atmosferici traggono la loro energia dal sole, inclusi gli uragani e i venti, i quali ultimi possono anche essere sfruttati in generatori *eolici*. Infine, i *combustibili organici fossili* (petrolio, carbone e gas naturale) derivano dall'accumulo e dalla decomposizione di organismi vissuti nelle ere passate: essi non sono quindi altro che una forma "congelata" di energia solare. Ad un livello più ampio, si potrebbe considerare anche l'energia solare come una forma di energia nucleare prodotta dalle reazioni di fusione nucleare nel sole, ma per i nostri scopi questo non ha interesse.

La fonte *nucleare* deriva la sua energia dalle trasformazioni che coinvolgono i nuclei degli atomi. Può essere direttamente utilizzata nelle reazioni nucleari di *fissione* (la rottura del nucleo di un elemento pesante, come l'uranio, in due nuclei più leggeri) e di *fusione* (l'unione di due nuclei più leggeri in uno più pesante, ad esempio di due nuclei di idrogeno in uno di elio). Ma anche il fatto che il nucleo terrestre si mantiene caldo e fuso è dovuto al calore di decadimento degli elementi radioattivi contenuti al suo interno, in quantità piccole, ma significative sotto questo aspetto. Quindi tutti i fenomeni geodinamici, inclusi il vulcanismo, la deriva dei continenti ed i terremoti traggono la loro energia dalla fonte nucleare. Parimenti, è di origine nucleare l'*energia geotermica*, che otteniamo sfruttando il vapore proveniente da pozzi – naturali od artificiali – scavati sulla superficie terrestre.

La fonte *gravitazionale* è dovuta all'azione gravitazionale del sole e della luna sulla terra è quella meno sfruttabile dal punto di vista pratico: ad essa sono attribuibili le *maree*, che in

¹ Più precisamente, tale quantità varia di $\pm 3\%$ a causa dell'eccentricità dell'orbita terrestre. A livello suolo, la potenza di picco vale circa 1.1 kW/m^2 , con il sole allo zenith.

alcuni paesi nordici, dove le escursioni di livello nelle insenature sono elevate, sono sfruttate per la produzione di energia elettrica.

Fonti energetiche primarie, rinnovabili e non rinnovabili

Si definiscono *fonti energetiche primarie* quelle disponibili in natura senza subire alcuna trasformazione: i combustibili fossili, le fonti rinnovabili, il combustibile nucleare. Esse sono dette anche "risorse energetiche primarie" o "materie prime energetiche".

Alcune fonti energetiche (ad es. solare termico e fotovoltaico, biomasse, idroelettrico) sono *rinnovabili*, in quanto sono inesauribili oppure l'energia che preleviamo viene reintegrata dai processi naturali *in tempi dello stesso ordine di grandezza di quelli in cui viene consumata*. Ad esempio, l'energia solare non si attenua nel tempo, le piante ricrescono, le piogge reintegrano l'acqua prelevata dai bacini idroelettrici, etc.

Secondo la legislazione italiana sono considerate fonti rinnovabili quelli che utilizzano il sole, il vento, l'acqua, le risorse geotermiche, le maree, il moto ondoso e la trasformazione dei rifiuti organici ed inorganici o di biomasse; sono "assimilate a fonti rinnovabili" le forme di energia recuperabili in processi e in impianti, gli scarti di lavorazione e/o di processi.

Altre fonti, come ad esempio i materiali fissili nucleari, il petrolio e gli altri combustibili fossili sono invece *non rinnovabili*: quello che noi consumiamo non viene reintegrato alla stessa velocità e pertanto tali fonti sono *soggette ad esaurimento*.

ESERCIZI

ESERCIZIO 7.1

Un ciclo di Carnot che utilizza aria ($R = 0,287$ kJ/kg K, $k=1.4$) come fluido motore è caratterizzato dai seguenti valori p , v e T :

$$\begin{array}{ll} p_3 = 40 \text{ bar} & V_4 = 0,08 \text{ m}^3 \\ V_3 = 0,030 \text{ m}^3 & T_4 = 1000 \text{ }^\circ\text{C} \\ T_3 = 1000 \text{ }^\circ\text{C} & T_2 = 270 \text{ }^\circ\text{C} \\ T_1 = 270 \text{ }^\circ\text{C} & \end{array}$$

Determinare il rendimento del ciclo e le quantità di calore e di lavoro trasferite.

ESERCIZIO 7.2

Uno studioso afferma di aver realizzato un ciclo motore che assorbe 2000 kJ dalla sorgente a temperatura superiore (a 500 °C), restituisce 600 kJ alla sorgente a temperatura inferiore (a 20 °C), producendo un lavoro pari a 1700 kJ. Commentare tale affermazione.

[E' impossibile]

ESERCIZIO 7.3

Un inventore proclama di essere riuscito a realizzare miglie tecniche ad un impianto a ciclo Rankine (temperatura massima del vapore 550 °C, temperatura al condensatore 30 °C) che ne portano il rendimento a 0.66. Dimostrare che è un ciarlatano.

[Il rendimento di una macchina termica che opera tra quelle temperature non può superare 0.635]

ESERCIZIO 7.4

Si vuole riscaldare, mantenendola a 25 °C, una villetta di montagna, che richiede a questo scopo una potenza termica di 10 kW, prelevando calore con una macchina operatrice da un laghetto attiguo che si trova alla temperatura di 5 °C. Valutare la potenza meccanica minima che deve assorbire la macchina per potere assicurare queste prestazioni. (Suggerimento: fare riferimento alla "migliore" macchina termica inversa teoricamente ipotizzabile).

[W = 0.671 kW]

ESERCIZIO 7.5

Una centrale termoelettrica da 1000 MW elettrici (potenza utile erogata) ha un rendimento $\eta = 0.412$. Il secondario del condensatore è refrigerato tramite una portata esterna $G = 50$ t/s di acqua. Determinare la variazione di temperatura dell'acqua di raffreddamento tra ingresso e uscita del condensatore.

[$\Delta T = 6.8$ K]

ESERCIZIO 7.6

Un motore termico opera tra due sorgenti termiche, una alla temperatura di 400 °C e quella inferiore alla temperatura di 50 °C.

Il motore produce 7.5 kW di potenza e scarica sulla sorgente a temperatura inferiore una potenza termica di 9 kW

1. Trovare il rendimento del motore termico.
2. Il processo in questione è reversibile?

[0.455; no]

ESERCIZIO 7.7

Determinare la disponibilità di 2 kg di acqua a 70 °C alla pressione di 1 bar, considerandola un liquido incomprimibile con $c = 4186 \text{ J/kg K}$.
[12.9 kJ/kg]

ESERCIZIO 7.8

Dell'acqua (liquido incomprimibile con $c = 4186 \text{ J/kg K}$) inizialmente a 25 °C raffredda un freno idraulico in cui viene dissipata una potenza meccanica di 50 kW. Determinare la portata di acqua necessaria per avere in uscita una temperatura di 70 °C e la perdita di disponibilità (\dot{A}_{irr}) che si verifica nel dispositivo. Come mai è inferiore alla potenza meccanica introdotta?
[$G = 0.27 \text{ kg/s}$; 46.5 kW]

ESERCIZIO 7.9

Un compressore adiabatico riceve 0.3 kg/s di aria a 1 atm e 25 °C e la comprime fino a 8 bar con un rendimento isoentropico di compressione $\eta_c = 80\%$. Le variazioni di energia cinetica e potenziale sono trascurabili. Determinare

1. la temperatura di uscita dell'aria;
2. la potenza assorbita;
3. la potenza minima necessaria per il processo secondo l'analisi di disponibilità;
4. il rendimento di secondo principio del compressore, definito come il rapporto tra quest'ultima e la potenza assorbita di cui al punto 1.

Considerare l'aria un gas ideale con $c_p = 1005 \text{ J/kg K} = \text{costante}$

[1) 598 K; 2) - 90.45 kW; 3) 81.22 kW; 4) 0.90]

ESERCIZIO 7.10

Una sorgente geotermica eroga 10 t/h di vapore a 300 °C e 40 bar, che viene fatto espandere in una turbina con rendimento isoentropico 0.8 fino alla pressione di 1 bar, e quindi scaricato nell'atmosfera dove condensa e raggiunge le condizioni di equilibrio di acqua liquida alla pressione di 1 atm e a 25 °C. Le variazioni di energia cinetica e potenziale sono trascurabili. Determinare la potenza massima disponibile, quella erogata e l'efficienza di secondo principio del processo (rapporto tra le precedenti due quantità).

[2.96 MW; 1.42 MW; 0.48]

ESERCIZIO 7.11

Una turbina a vapore riceve in ingresso 30 kg/s di vapore a 30 bar, 350 °C. Nella posizione dove la pressione raggiunge 5 bar, si spillano 5 kg/s vapore alla temperatura di 200 °C. Le perdite termiche dall'involucro (a temperatura T_0) ammontano a 150 kW. La rimanente parte di vapore esce dalla turbina alla pressione di 0.15 bar ed un titolo del 90%. Le variazioni di energia cinetica e potenziale sono trascurabili. Determinare:

1. la potenza erogata dalla turbina;
2. la exergia del vapore all'ingresso ed alle due uscite;
3. la potenza massima erogabile reversibilmente;
4. il rendimento di secondo principio della turbina, definito come il rapporto tra la potenze di cui ai punti 1 e 3.

[1) 20.0 MW; 2) 1109.6 kJ/kg, 755.3 kJ/kg, 195.0 kJ/kg; 3) 24.6 MW; 4) 0.811]

ESERCIZIO 7.12

Per avviare il motore a scoppio di un'automobile è necessario un lavoro meccanico di 260 kJ, che viene in generale prelevato da un accumulatore elettrico. Supponendo che tale lavoro debba invece venire prelevato da una bombola del volume di 1 L, contenente aria compressa a temperatura ambiente, in un processo in cui il calore viene scambiato solo con l'intorno del sistema, determinare la minima pressione che si dovrebbe avere nella bombola, ipotizzando che l'aria sia un gas ideale con c_p costante.

[$p = 50$ MPa]