

C'è una sola risposta corretta per ogni domanda
Usare lo spazio bianco sul retro del foglio per appunti, se serve

1) Il fatto che il risultato di una IMUL non sta sul numero di bit dove la IMUL intende scriverlo:

- a) È rilevato da un'eccezione
- b) È indicato dal fatto che OF va ad 1
- c) È indicato dal fatto che CF va ad 1
- d) **Nessuna delle precedenti**

2) Un sommatore ad una cifra in base 10 BCD può essere realizzato concatenando 4 full adder in base 2 in montaggio ripple carry

- a) Vero, sia per naturali che per interi
- b) Vero, ma solo per naturali
- c) **Falso**
- d) Nessuna delle precedenti

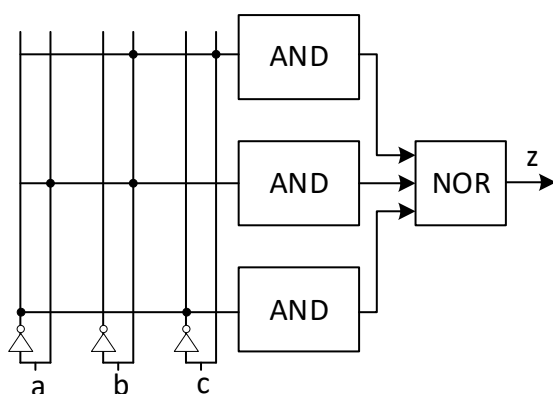
```
var1: .WORD 0x1020, 0x32AB
var2: .LONG var1+2
var3: .BYTE 0x66
```

3) Data la dichiarazione di sopra, qual è il contenuto del byte di memoria di indirizzo var2?

- a) 0xAB
- b) 0x32
- c) 0x66
- d) **Nessuna delle precedenti**

4) Affinché la divisione intera tra a (dividendo) e b (divisore) abbia un quoziente rappresentabile sul numero di cifre richiesto, il fatto che lo abbia la divisione naturale tra $|a|$ e $|b|$ è condizione:

- a) Sufficiente
- b) **Necessaria**
- c) Necessaria e sufficiente
- d) Nessuna delle precedenti



5) La rete disegnata di sopra riconosce un numero di stati di ingresso pari a:

- a) 6
- b) 4
- c) **3**
- d) Nessuna delle precedenti

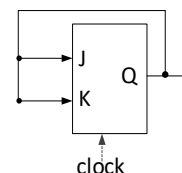
6) Nel calcolatore visto a lezione, un'interfaccia per la conversione D/A appare come:

- a) Un'interfaccia di ingresso con handshake
- b) Un'interfaccia di ingresso senza handshake
- c) **Un'interfaccia di uscita senza handshake**
- d) Nessuna delle precedenti

```
testFO: PUSH %AL
        IN TSR_offset, %AL
        AND $0x20, %AL
        JNZ testFO
        POP %AL
        OUT %AL, TBR_offset
        RET
```

7) Il sottoprogramma scritto sopra:

- a) Può essere chiamato per scrivere un dato in un'interfaccia di uscita con handshake
- b) Può essere chiamato per leggere un dato in un'interfaccia di ingresso con handshake
- c) **Non termina mai, oppure viola l'handshake**
- d) Nessuna delle precedenti



8) Il flip-flop JK montato come in figura ha un'uscita Q che:

- a) Cambia ad ogni clock
- b) **Cambia al massimo una volta**
- c) Oscilla in modo non prevedibile
- d) Nessuna delle precedenti

9) In complemento alla radice in base $\beta=14$ su una cifra, la rappresentazione dell'intero -8:

- a) È codificata come 1000
- b) È codificata come 1010
- c) È codificata come 0110
- d) **Nessuna delle precedenti**

10) Sia dato un D-latch inizializzato ad 1 al reset asincrono. La sequenza di ingressi fornita è dc=00, 10, 11, 01, 10, 11, 00. l'uscita q alla fine:

- a) Oscilla in modo incontrollato
- b) **Si stabilizza su un valore casuale non prevedibile a priori**
- c) Resta nella fascia di indeterminazione
- d) Nessuna delle precedenti



Cognome e nome: _____

Matricola: _____

Link al form Google per le risposte:

<https://forms.gle/udTr74JuqBRxENu97>

bit.ly/4fO0Qtj



Barrare **una sola risposta** per domanda

Il punteggio finale è $-1 \times (\text{n. di risposte errate} + \text{n. domande lasciate in bianco})$

Usare lo spazio bianco sul retro del foglio per appunti, se serve

```

testFO:    PUSH %AL
          IN  TSR_offset, %AL
          AND $0x20, %AL
          JNZ testFO
          POP %AL
          OUT %AL, TBR_offset
          RET
    
```

1) Il sottoprogramma scritto sopra:

- Può essere chiamato per scrivere un dato in un'interfaccia di uscita con handshake
- Può essere chiamato per leggere un dato in un'interfaccia di ingresso con handshake
- Non termina mai, oppure viola l'handshake**
- Nessuna delle precedenti

2) Il fatto che il risultato di una IMUL non sta sul numero di bit dove la IMUL intende scriverlo:

- È rilevato da un'eccezione
- È indicato dal fatto che OF va ad 1
- È indicato dal fatto che CF va ad 1
- Nessuna delle precedenti**

3) Un sommatore ad una cifra in base 10 BCD può essere realizzato concatenando 4 full adder in base 2 in montaggio ripple carry

- Vero, sia per naturali che per interi
- Vero, ma solo per naturali
- Falso**
- Nessuna delle precedenti

```

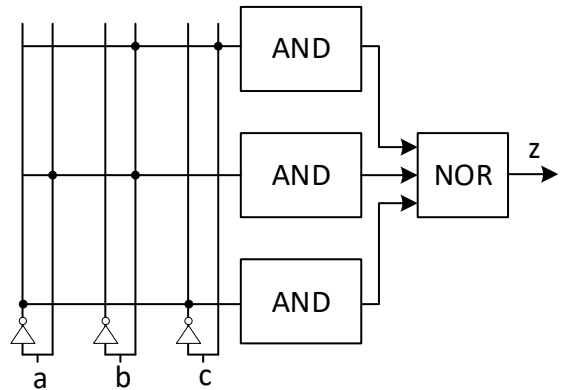
var1:     .WORD 0x1020, 0x32AB
var2:     .LONG var1+2
var3:     .BYTE 0x66
    
```

4) Data la dichiarazione di sopra, qual è il contenuto del byte di memoria di indirizzo var2?

- 0xAB
- 0x32
- 0x66
- Nessuna delle precedenti**

5) Affinché la divisione intera tra a (dividendo) e b (divisore) abbia un quoziente rappresentabile sul numero di cifre richiesto, il fatto che lo abbia la divisione naturale tra $|a|$ e $|b|$ è condizione:

- Sufficiente
- Necessaria**
- Necessaria e sufficiente
- Nessuna delle precedenti

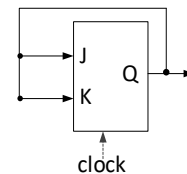


6) La rete disegnata di sopra riconosce un numero di stati di ingresso pari a:

- 6
- 4
- 3**
- Nessuna delle precedenti

7) Nel calcolatore visto a lezione, un'interfaccia per la conversione D/A appare come:

- Un'interfaccia di ingresso con handshake
- Un'interfaccia di ingresso senza handshake
- Un'interfaccia di uscita senza handshake**
- Nessuna delle precedenti



8) Il flip-flop JK montato come in figura ha un'uscita Q che:

- Cambia ad ogni clock
- Cambia al massimo una volta**
- Oscilla in modo non prevedibile
- Nessuna delle precedenti

9) In complemento alla radice in base $\beta=14$ su una cifra, la rappresentazione dell'intero -8:

- È codificata come 1000
- È codificata come 1010
- È codificata come 0110
- Nessuna delle precedenti**

10) Sia dato un D-latch inizializzato ad 1 al reset asincrono. La sequenza di ingressi fornita è dc=00, 10, 11, 01, 10, 11, 00. l'uscita q alla fine:

- Oscilla in modo incontrollato
- Si stabilizza su un valore casuale non prevedibile a priori**
- Resta nella fascia di indeterminazione
- Nessuna delle precedenti

Cognome e nome: _____

Matricola: _____

Link al form Google per le risposte:

<https://forms.gle/udTr74JuqBRxENu97>

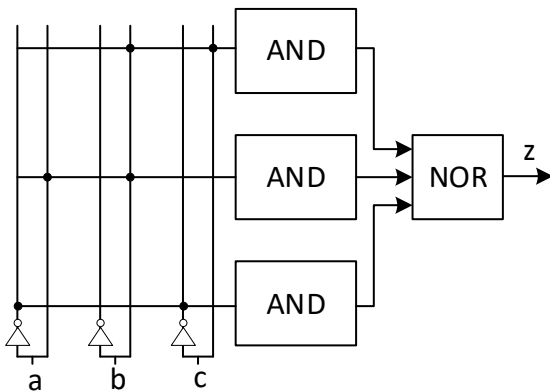
bit.ly/4fO0Qtj



Barrare **una sola risposta** per domanda

Il punteggio finale è $-1 \times (\text{n. di risposte errate} + \text{n. domande lasciate in bianco})$

Usare lo spazio bianco sul retro del foglio per appunti, se serve



1) La rete disegnata di sopra riconosce un numero di stati di ingresso pari a:

- a) 6
- b) 4
- c) **3**
- d) Nessuna delle precedenti

2) Il fatto che il risultato di una IMUL non sta sul numero di bit dove la IMUL intende scriverlo:

- a) È rilevato da un'eccezione
- b) È indicato dal fatto che OF va ad 1
- c) È indicato dal fatto che CF va ad 1
- d) **Nessuna delle precedenti**

3) Un sommatore ad una cifra in base 10 BCD può essere realizzato concatenando 4 full adder in base 2 in montaggio ripple carry

- a) Vero, sia per naturali che per interi
- b) Vero, ma solo per naturali
- c) **Falso**
- d) Nessuna delle precedenti

```
var1:    .WORD 0x1020, 0x32AB
var2:    .LONG var1+2
var3:    .BYTE 0x66
```

4) Data la dichiarazione di sopra, qual è il contenuto del byte di memoria di indirizzo var2?

- a) 0xAB
- b) 0x32
- c) 0x66
- d) **Nessuna delle precedenti**

5) Affinché la divisione intera tra a (dividendo) e b (divisore) abbia un quoziente rappresentabile sul numero di cifre richiesto, il fatto che lo abbia la divisione naturale tra $|a|$ e $|b|$ è condizione:

- a) Sufficiente
- b) **Necessaria**
- c) Necessaria e sufficiente
- d) Nessuna delle precedenti

6) In complemento alla radice in base $\beta=14$ su una cifra, la rappresentazione dell'intero -8:

- a) È codificata come 1000
- b) È codificata come 1010
- c) È codificata come 0110
- d) **Nessuna delle precedenti**

7) Sia dato un D-latch inizializzato ad 1 al reset asincrono. La sequenza di ingressi fornita è dc=00, 10, 11, 01, 10, 11, 00. l'uscita q alla fine:

- a) Oscilla in modo incontrollato
- b) **Si stabilizza su un valore casuale non prevedibile a priori**
- c) Resta nella fascia di indeterminazione
- d) Nessuna delle precedenti

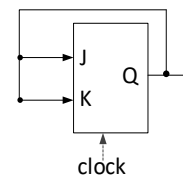
8) Nel calcolatore visto a lezione, un'interfaccia per la conversione D/A appare come:

- a) Un'interfaccia di ingresso con handshake
- b) Un'interfaccia di ingresso senza handshake
- c) **Un'interfaccia di uscita senza handshake**
- d) Nessuna delle precedenti

```
testFO:    PUSH %AL
           IN  TSR_offset, %AL
           AND $0x20, %AL
           JNZ testFO
           POP %AL
           OUT %AL, TBR_offset
           RET
```

9) Il sottoprogramma scritto sopra:

- a) Può essere chiamato per scrivere un dato in un'interfaccia di uscita con handshake
- b) Può essere chiamato per leggere un dato in un'interfaccia di ingresso con handshake
- c) **Non termina mai, oppure viola l'handshake**
- d) Nessuna delle precedenti



10) Il flip-flop JK montato come in figura ha un'uscita Q che:

- a) Cambia ad ogni clock
- b) **Cambia al massimo una volta**
- c) Oscilla in modo non prevedibile
- d) Nessuna delle precedenti



Cognome e nome: _____

Matricola: _____

Link al form Google per le risposte:

<https://forms.gle/udTr74JuqBRxENu97>

bit.ly/4f00Qtj



Barrare **una sola risposta** per domanda

Il punteggio finale è $-1 \times (\text{n. di risposte errate} + \text{n. domande lasciate in bianco})$

Usare lo spazio bianco sul retro del foglio per appunti, se serve

1) In complemento alla radice in base $\beta=14$ su una cifra, la rappresentazione dell'intero -8:

- a) È codificata come 1000
- b) È codificata come 1010
- c) È codificata come 0110
- d) **Nessuna delle precedenti**

2) Sia dato un D-latch inizializzato ad 1 al reset asincrono. La sequenza di ingressi fornita è $dc=00, 10, 11, 01, 10, 11, 00$. l'uscita q alla fine:

- a) Oscilla in modo incontrollato
- b) **Si stabilizza su un valore casuale non prevedibile a priori**
- c) Resta nella fascia di indeterminazione
- d) Nessuna delle precedenti

3) Il fatto che il risultato di una IMUL non sta sul numero di bit dove la IMUL intende scriverlo:

- a) È rilevato da un'eccezione
- b) È indicato dal fatto che OF va ad 1
- c) È indicato dal fatto che CF va ad 1
- d) **Nessuna delle precedenti**

4) Un sommatore ad una cifra in base 10 BCD può essere realizzato concatenando 4 full adder in base 2 in montaggio ripple carry

- a) Vero, sia per naturali che per interi
- b) Vero, ma solo per naturali
- c) **Falso**
- d) Nessuna delle precedenti

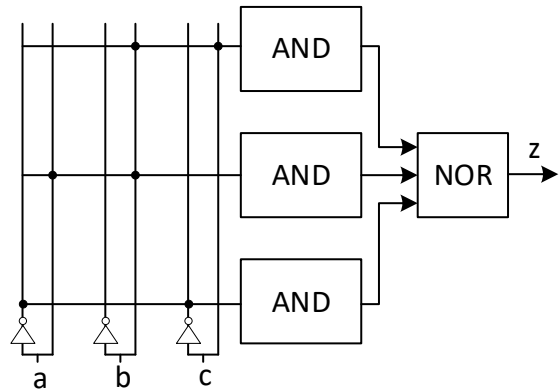
```
var1:      .WORD 0x1020, 0x32AB
var2:      .LONG var1+2
var3:      .BYTE 0x66
```

5) Data la dichiarazione di sopra, qual è il contenuto del byte di memoria di indirizzo $var2$?

- a) $0xAB$
- b) $0x32$
- c) $0x66$
- d) **Nessuna delle precedenti**

6) Affinché la divisione intera tra a (dividendo) e b (divisore) abbia un quoziente rappresentabile sul numero di cifre richiesto, il fatto che lo abbia la divisione naturale tra $|a|$ e $|b|$ è condizione:

- a) Sufficiente
- b) **Necessaria**
- c) Necessaria e sufficiente
- d) Nessuna delle precedenti



7) La rete disegnata di sopra riconosce un numero di stati di ingresso pari a:

- a) 6
- b) 4
- c) **3**
- d) Nessuna delle precedenti

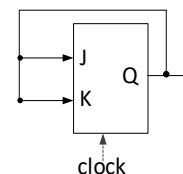
8) Nel calcolatore visto a lezione, un'interfaccia per la conversione D/A appare come:

- a) Un'interfaccia di ingresso con handshake
- b) Un'interfaccia di ingresso senza handshake
- c) **Un'interfaccia di uscita senza handshake**
- d) Nessuna delle precedenti

```
testFO:      PUSH %AL
            IN  TSR_offset, %AL
            AND $0x20, %AL
            JNZ testFO
            POP %AL
            OUT %AL, TBR_offset
            RET
```

9) Il sottoprogramma scritto sopra:

- a) Può essere chiamato per scrivere un dato in un'interfaccia di uscita con handshake
- b) Può essere chiamato per leggere un dato in un'interfaccia di ingresso con handshake
- c) **Non termina mai, oppure viola l'handshake**
- d) Nessuna delle precedenti



10) Il flip-flop JK montato come in figura ha un'uscita Q che:

- a) Cambia ad ogni clock
- b) **Cambia al massimo una volta**
- c) Oscilla in modo non prevedibile
- d) Nessuna delle precedenti



Cognome e nome: _____

Matricola: _____

Link al form Google per le risposte:

<https://forms.gle/udTr74JuqBRxENu97>

bit.ly/4fO0Qtj

