

Parte A

1. Si consideri un amplificatore con amplificazione di tensione in continua $A_{V0} = 2000$, $R_{in} = 2 \text{ M}\Omega$, $R_{out} = 100 \Omega$. Inoltre sia $R_s = 50 \Omega$ la resistenza del generatore di segnale e $R_L = 50 \Omega$ la resistenza del carico. Si reazioni il circuito in modo da ottenere una resistenza di ingresso di 50Ω e una resistenza d'uscita di 50Ω . È accettabile una tolleranza del 5%. Ricavare poi i valori esatti delle nuove impedenze di ingresso e di uscita.
2. Progettare e dimensionare completamente un oscillatore a ponte di Wien alla frequenza di 5 KHz, usando in tutto un operazionale, due resistenze di valore R , due resistenze di valore $3R$, e due capacità di valore C . Giustificare il procedimento, e determinare R e C .
3. Usando il modello di Ebers e Moll scrivere l'espressione della corrente di emettitore in funzione della tensione tra base ed emettitore di un BJT in cui la base e il collettore siano in cortocircuito (BJT collegato a diodo).
4. Progettare e dimensionare una porta complessa CMOS e un circuito realizzato a pass gate che realizzino una logica di parità pari per una stringa da 4 bit (uscita = 1 se ci sono un numero dispari di uno nei 4 bit, uscita = 0 altrimenti).

Punteggio totale Parte A: 14

Parte B

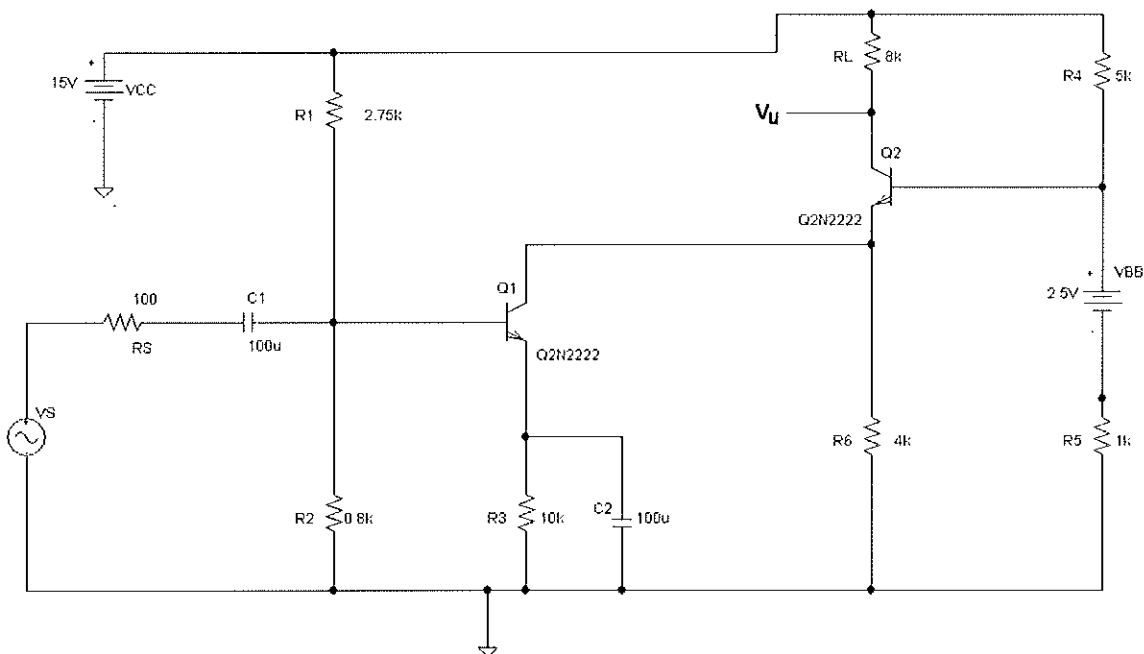
Dato l'amplificatore disegnato in figura, calcolare:

- il punto di riposo dei due transistori,
- l'amplificazione V_u/V_s a centrobanda,
- il limite superiore di banda e il limite inferiore di banda

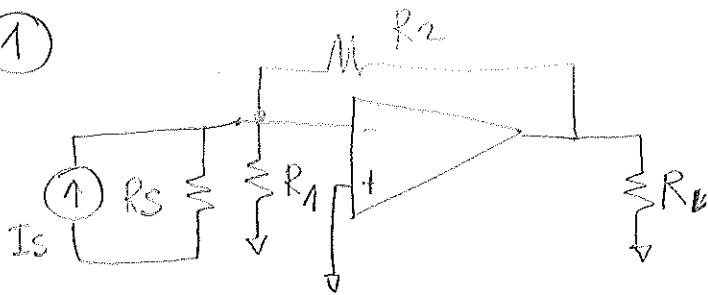
NOTE:

- I BJT sono 2N2222 con $h_{oe} = 0$;
- Il BJT Q2 si può considerare resistivo;

Punteggio totale Parte B: 14.



①

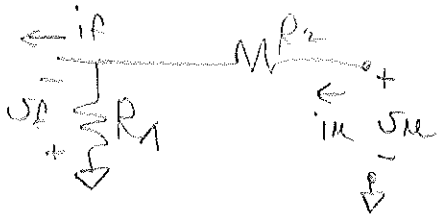


$$R_{IF} = 50 \Omega$$

$$R_{OF} = 50 \Omega$$

↗ inserzione di corrente
prelievo di tensione

Rete per il β



$$i_f = \beta V_u + v_p / R_{of}$$

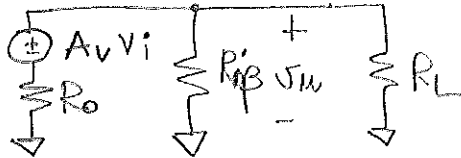
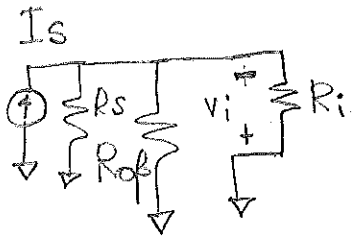
$$i_u = \frac{v_u}{R_{of} \beta} + \cancel{v_p / R_{of}}$$

$$\beta = \left. \frac{i_f}{i_u} \right|_{v_p=0} = \frac{1}{R_2}$$

$$R_{of} = \left. \frac{v_p}{i_f} \right|_{i_u=0} = R_1 // R_2$$

$$R_{i\beta} = \left. \frac{v_u}{i_u} \right|_{v_p=0} = R_2$$

Rete per A_e



$$v_i = I_s (R_i // R_s // R_{of}) = \dots$$

$$v_u = \frac{A_v v_i R_{i\beta} // R_L}{R_L // R_{i\beta} + R_o}$$

$$A_e = \frac{-A_v R_{i\beta} // R_L}{R_L // R_{i\beta} + R_o} \cdot \frac{R_i // R_s // R_{of}}{R_2}$$

$$1 - \beta A_e = 1 + A_v \frac{R_2 // R_L}{R_2 // R_L + R_o} \cdot \frac{R_i // R_s // R_1 // R_2}{R_2}$$

2)

$$R_{IF} = \frac{R_i // R_o \beta}{1 - \beta A_v |_{R_S \rightarrow \infty}} = \frac{R_i // R_1 // R_2}{1 + A_v \frac{R_L // R_2}{R_L // R_2 + R_o} \cdot \frac{R_i // R_1 // R_2}{R_2}}$$

$$R_{OF} = \frac{R_o \beta // R_o}{1 - \beta A_v |_{R_L \rightarrow \infty}} = \frac{R_2 // R_o}{1 + A_v \frac{R_2}{R_2 + R_o} \cdot \frac{R_i // R_S // R_1 // R_2}{R_2}}$$

poniamo che $R_2 \gg R_L, R_S$ e $R_i \gg R_1, R_2$ e poi /

$$R_{IF} = \frac{R_1 // R_2}{1 + A_v \frac{R_L}{R_L + R_o} \cdot \frac{R_1 // R_2}{R_2}} = \frac{R_1 // R_2}{1 + \frac{2000}{3} \frac{R_1 // R_2}{R_2}}$$

$$R_{OF} = \frac{R_o}{1 + A_v \frac{R_S // R_1}{R_2}} = \frac{R_o^{\downarrow 100}}{1 + A_v \frac{R_S // R_1}{R_2}}$$

$$A_v \frac{R_S // R_1}{R_2} = 1$$

poniamo $\beta A \gg 1$ $R_{IF} = \frac{3 R_2}{2000} \rightarrow R_2 = \frac{50 \cdot 2000}{3} = \underline{\underline{33.3 \text{ k}\Omega}}$

$$R_S // R_1 = \frac{R_2}{A_v} = \frac{33.3 \text{ k}\Omega}{2000} = 16.7$$

$$\frac{R_1 R_S}{R_1 + R_S} = 16.7 \Omega \rightarrow R_1 = \frac{16.7 \cdot R_S}{R_S - 16.7} = \underline{\underline{25 \Omega}}$$

collegiamo il $\beta \frac{R_i}{R_2}$ $\frac{2000}{3} \frac{R_1 // R_2}{R_2} = \frac{2000 \cdot 25}{3 \cdot 33.3} = 0.5$

non va bene, non è $\gg 1$

③ Non facciamo ipotesi su βA_e
poniamo però $R_1 \ll R_2$

abbiamo
$$R_{IF} \approx \frac{R_1}{1 + \frac{2000}{3} \frac{R_1}{R_2}}$$

$$R_{OF} = \frac{R_0}{1 + A_V \frac{R_S // R_1}{R_2}}$$

poiché $R_0 = 100 \Omega$ e $R_{OF} = 52 \Omega$ dobbiamo avere

$$A_V R_S // R_1 = R_2$$

sostituisco il valore di R_2 nell'espressione di R_{IF}

$$R_{IF} = \frac{R_1}{1 + \frac{2000}{3} \frac{R_1}{A_V R_S // R_1}} = \frac{R_1}{1 + \frac{2000}{3} \frac{R_1 + R_1}{A_V R_S}}$$

da cui

$$R_{IF} \left(1 + \frac{2000}{3} \frac{1}{A_V} \right) = R_1 \left(1 - \frac{2000}{3} \frac{R_{IF}}{A_V R_S} \right)$$

$$R_1 = 2 R_{IF} = 700 \Omega$$

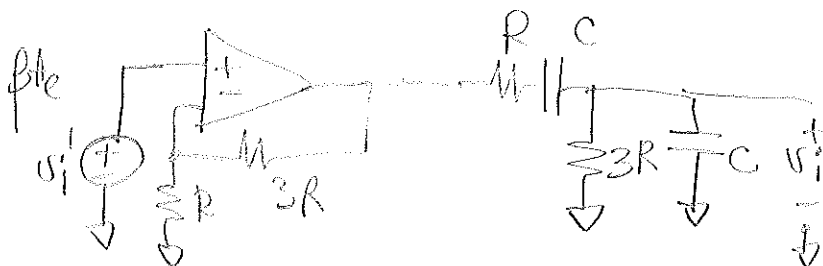
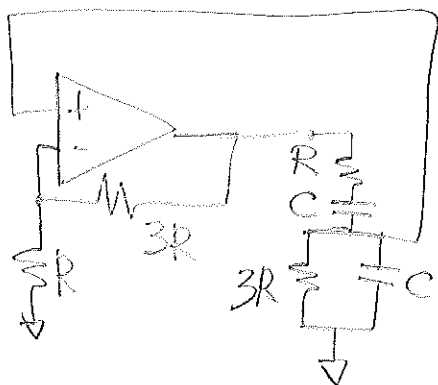
$$R_2 = A_V R_S // R_1 = 66.6 \text{ k}\Omega$$

Sostituendo nelle espressioni di R_{IF} e R_{OF} non approssimate
si ottiene

$$R_{IF} = 50.5 \Omega$$

$$R_{OF} = 50.04 \Omega$$

④



$$v_i'' = \frac{3R // \frac{1}{Cs}}{R + \frac{1}{Cs} + 3R // \frac{1}{Cs}} \cdot 4 = \frac{3R}{1 + 3RCs} \cdot \frac{v_i'}{R + \frac{1}{Cs} + \frac{3R}{1 + 3RCs}}$$

$$= \frac{3RCs \cdot 4}{RCs(1 + 3RCs) + 1 + 3RCs + 3RCs} = \frac{12RCs}{3RCs^2 + 7RCs + 4}$$

$$RC^2 = \frac{1}{3\omega_0^2}$$

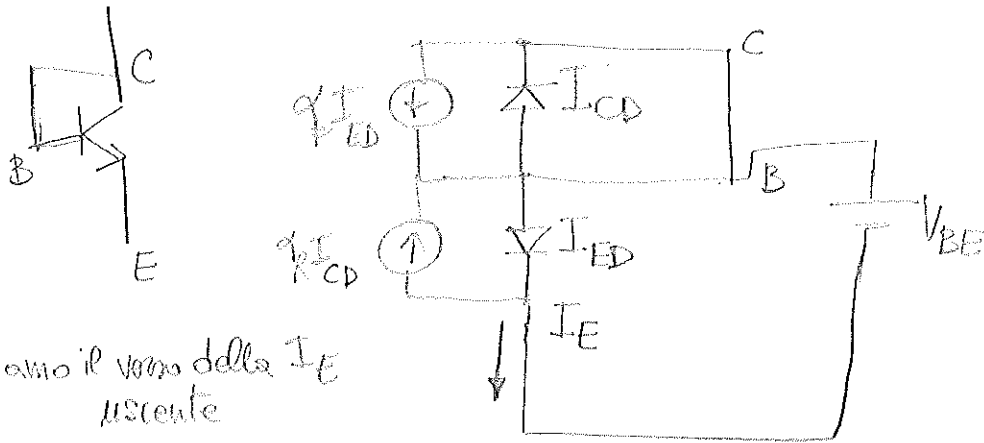
$$RC = \frac{1}{\omega_0 \sqrt{3}}$$

$$|A_e(\omega_0)| = \frac{12}{7} > 1 \quad \underline{\underline{ok}}$$

C = 100 nF

$$R = \frac{1}{2\pi \cdot 5000 \cdot \sqrt{3} \cdot 10^{-7}} = \underline{\underline{183.8 \Omega}}$$

5



Scegliamo il verso della I_E uscente

$$I_{CD} = I_{CS} \left(e^{\frac{V_{BC}}{V_T}} - 1 \right) = 0 \quad \text{perché } V_{BC} = 0$$

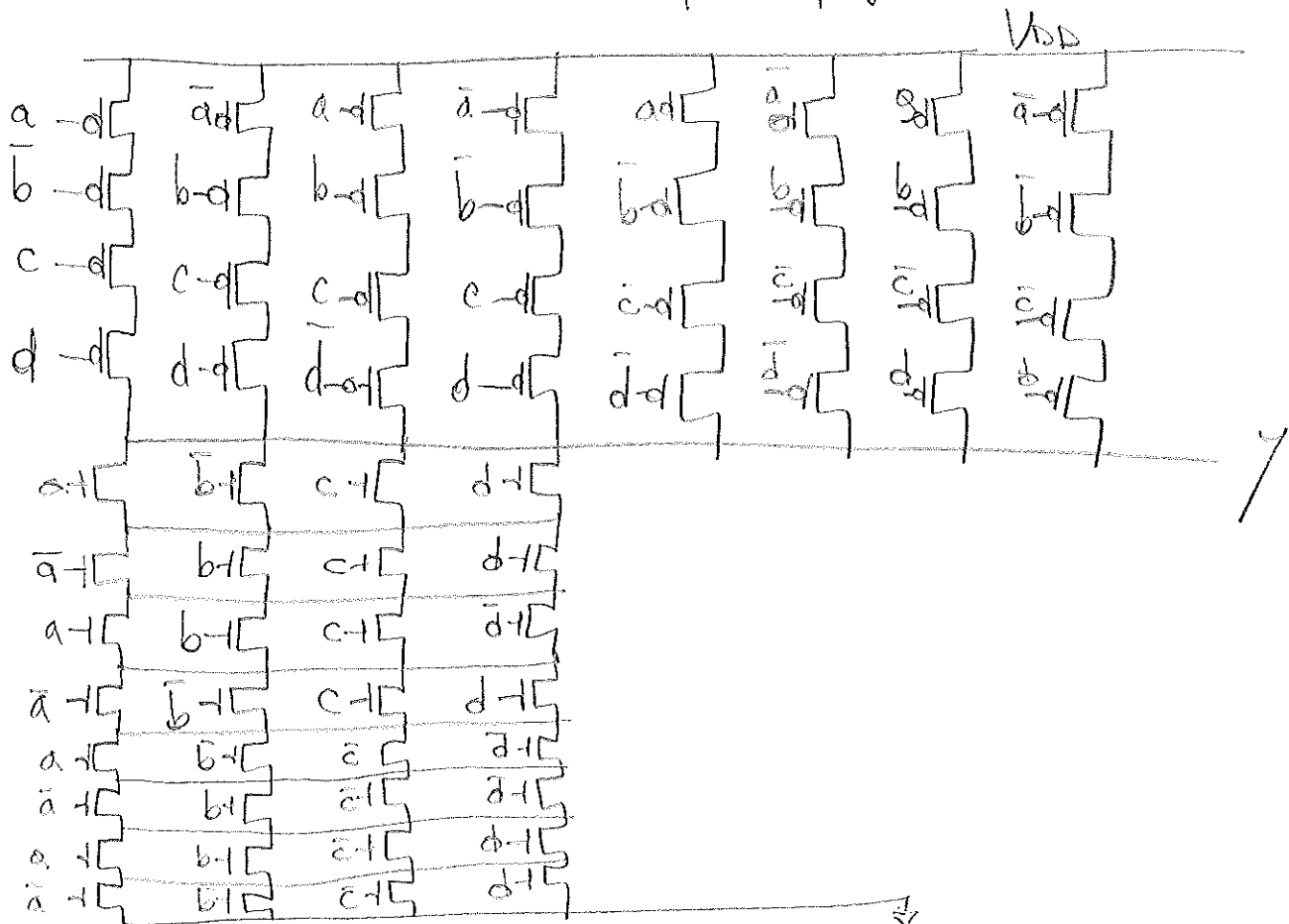
$$I_E = I_{ED} = I_{ES} \left(e^{\frac{V_{BE}}{V_T}} - 1 \right)$$

Es 4,

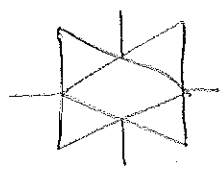
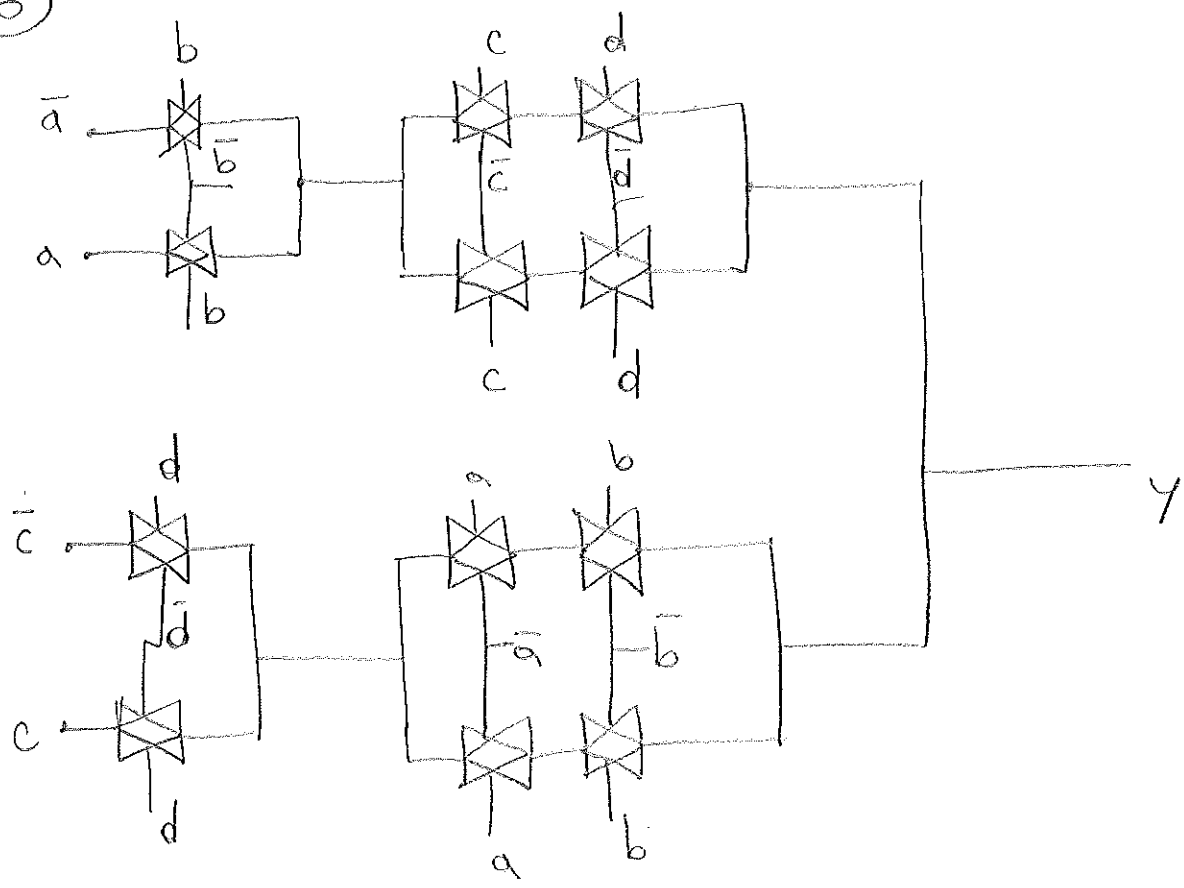
| | | | | |
|----|----|----|----|----|
| | 00 | 01 | 11 | 10 |
| 00 | 0 | 1 | 0 | 1 |
| 01 | 1 | 0 | 1 | 0 |
| 11 | 0 | 1 | 0 | 1 |
| 10 | 1 | 0 | 1 | 0 |

$$y = \bar{a}\bar{b}\bar{c}\bar{d} + a\bar{b}c\bar{d} + \bar{a}b\bar{c}d + a\bar{b}\bar{c}d + \bar{a}b\bar{c}\bar{d} + a\bar{b}c\bar{d} + \bar{a}b\bar{c}d + a\bar{b}c\bar{d}$$

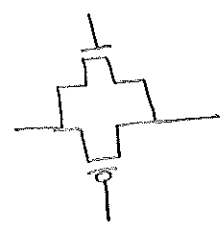
non si può semplificare



6



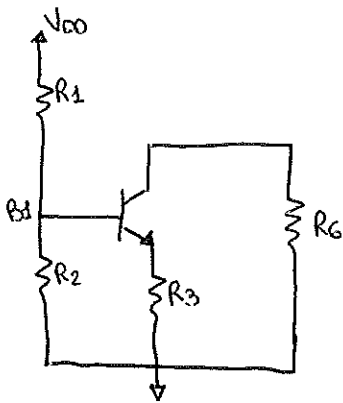
≡



con orientazione

PARTE B

PUNTO DI RIPOSO BJT Q1



HP. PARTITORE PESANTE

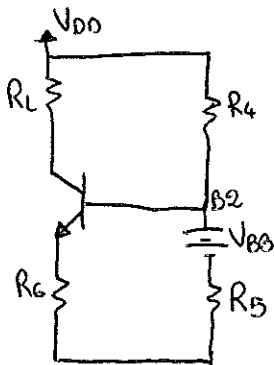
$$V_{B1} = V_{DD} \cdot \frac{R_2}{R_1 + R_2} = 3.38 \text{ V}$$

$$V_{E1} = V_{B1} - V_{\gamma} = 2.68 \text{ V}$$

$$I_{C1} \cong I_{E1} = \frac{V_{E1}}{R_3} = 0.268 \text{ mA}$$

$$V_{C1} = V_{E2}$$

PUNTO DI RIPOSO BJT Q2



HP. PARTITORE PESANTE E SOVRAPPOSIZIONE DEGLI EFFETTI

$$V_{B2} = V_{DD} \cdot \frac{R_5}{R_4 + R_5} + V_{BB} \cdot \frac{R_4}{R_4 + R_5} = 4.58 \text{ V}$$

$$V_{E2} = V_{B2} - V_{\gamma} = 3.88 \text{ V}$$

$$I_{R6} = \frac{V_{E2}}{R_6} = 0.97 \text{ mA}$$

$$I_{C2} \cong I_{E2} = I_{R6} + I_{C1} = 1.238 \text{ mA}$$

BJT Q1

$$V_{CE1} = V_{C1} - V_{E2} = 1.2 \text{ V}$$

VERIFICA HP. DI PARTITORE PESANTE

$$R_{FE1} \cong 110$$

$$I_{B1} = \frac{I_{C1}}{R_{FE1}} = 2.44 \mu\text{A}$$

$$I_{R2} \cong I_{R1} = \frac{V_{B1}}{R_2} = 4.225 \text{ mA}$$

$$I_{B1} \ll I_{R1}, I_{R2} \Rightarrow \text{OK}$$

BJT Q2

$$V_{CE2} = V_{DD} - R_L I_{C2} - R_6 I_{E2} = 1.216 \text{ V}$$

VERIFICA HP. DI PARTITORE PESANTE

$$R_{FE2} \cong 150$$

$$I_{B2} = \frac{I_{C2}}{R_{FE2}} = 8.25 \mu\text{A}$$

$$I_{R4} \cong I_{R5} = \frac{V_{DD} - V_{B2}}{R_4} = 2.084 \text{ mA}$$

$$I_{B2} \ll I_{R4}, I_{R5}$$

CALCOLO DEI PARAMETRI DI PICCOLO SEGNALE BJT Q1

$$R_{pe_1} = \frac{50 + 300}{2} = 175$$

$$R_{ie} @ 1mA = \frac{2k\Omega + 8k\Omega}{2} = 5k\Omega$$

$$r_{b'e} @ 1mA = \frac{V_T \cdot R_{pe}}{I_C @ 1mA} = 4.55k\Omega$$

$$r_{bb'_1} = R_{ie} - r_{b'e} = 450\Omega$$

$$r_{b'e_1} = \frac{V_T \cdot R_{pe}}{I_{c_1}} \approx 16.98k\Omega$$

$$R_{ie_1} = r_{b'e_1} + r_{bb'_1} = 17.43k\Omega$$

$$V_{ce_1} = V_{ce_1} - V_{be_1} = V_{ce_1} - V_{\gamma} = 0.5V$$

$$f_{T_1} \approx 50MHz$$

$$g_{m_1} = \frac{I_{c_1}}{V_T} = 10.31mS$$

$$C_{b'c_1} \approx 8pF$$

$$C_{b'e_1} = \frac{g_{m_1}}{2\pi f_T} - C_{b'c_1} \approx 24.8pF$$

CALCOLO DEI PARAMETRI DI PICCOLO SEGNALE BJT Q2

$$R_{\pi 2} = \frac{50 + 300}{2} = 175$$

$$R_{ie} @ 1mA = \frac{2k\Omega + 8k\Omega}{2} = 5k\Omega$$

$$r_{b'e} @ 1mA = \frac{V_T \cdot R_{\pi 2}}{I_{c2} @ 1mA} = 4.55k\Omega$$

$$r_{bb'2} = R_{ie} - r_{b'e} = 450\Omega$$

$$r_{b'e2} = \frac{V_T \cdot R_{\pi 2}}{I_{c2}} = 3.68k\Omega$$

$$R_{\pi e2} = r_{b'e} + r_{bb'} = 4.13k\Omega$$

$$V_{CB2} = V_{CE2} - V_{BE2} = V_{CE2} - V_{\gamma} = 0.516V$$

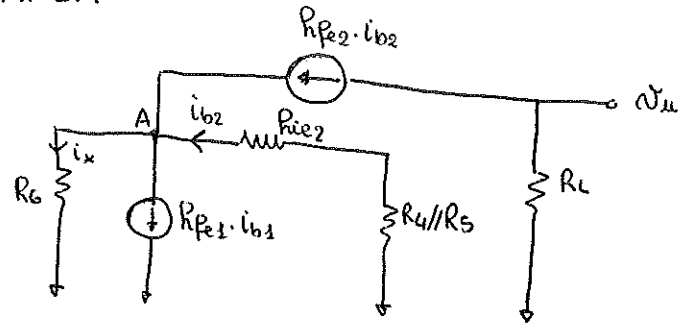
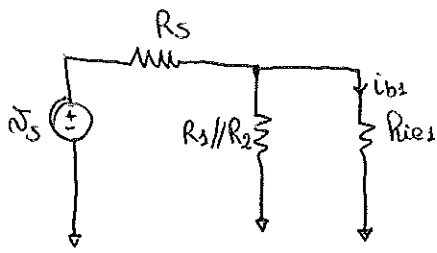
$$f_{T2} \cong 100 \text{ MHz}$$

$$g_{m2} = \frac{I_{c2}}{V_T} = 47.62 \text{ mS}$$

$$C_{b'c2} \cong 7 \text{ pF}$$

$$C_{b'e2} = \frac{g_{m2}}{2\pi f_T} - C_{b'c2} \cong 68.8 \text{ pF}$$

GUADAGNO A CENTRO BANDA



$$V_u = -R_L \cdot h_{\beta 2} \cdot i_{b2}$$

NODO A

$$h_{\beta 2} \cdot i_{b2} + i_{b2} = h_{\beta 1} \cdot i_{b1} + i_x$$

$$i_{b1} = \frac{V_s}{R_s + [R_1//R_2//R_{ie1}]} \cdot \frac{R_1//R_2}{R_1//R_2 + R_{ie1}}$$

$$i_x = \frac{V_A}{R_G}$$

$$V_A = - (R_{ie2} + R_4//R_s) \cdot i_{b2}$$

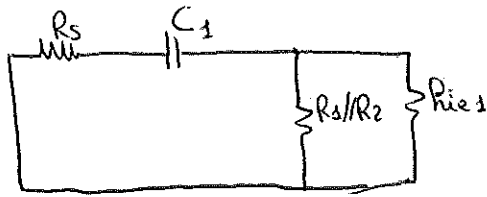
$$i_x = - \frac{(R_{ie2} + R_4//R_s)}{R_G} \cdot i_{b2}$$

$$i_{b2} \left(h_{\beta 2} + 1 + \frac{R_{ie2} + R_4//R_s}{R_G} \right) = h_{\beta 1} \cdot i_{b1}$$

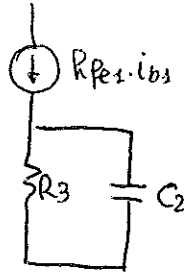
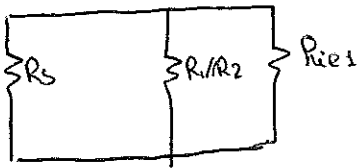
$$i_{b2} = \frac{h_{\beta 1}}{h_{\beta 2} + 1 + \frac{R_{ie2} + R_4//R_s}{R_G}} \cdot i_{b1}$$

$$A_{CB} = \frac{V_u}{V_s} = -R_L h_{\beta 2} \frac{h_{\beta 1}}{h_{\beta 2} + 1 + \frac{R_{ie2} + R_4//R_s}{R_G}} \cdot \frac{1}{R_s + [R_1//R_2//R_{ie1}]} \cdot \frac{R_1//R_2}{R_1//R_2 + R_{ie1}} \approx -68$$

LIMITE INFERIORE DI BANDA



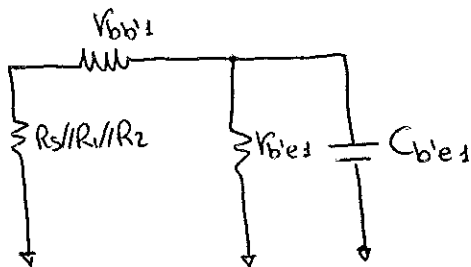
$$R_{vc1} = R_s + R_1 // R_2 // R_{ie1} \cong 700 \Omega$$



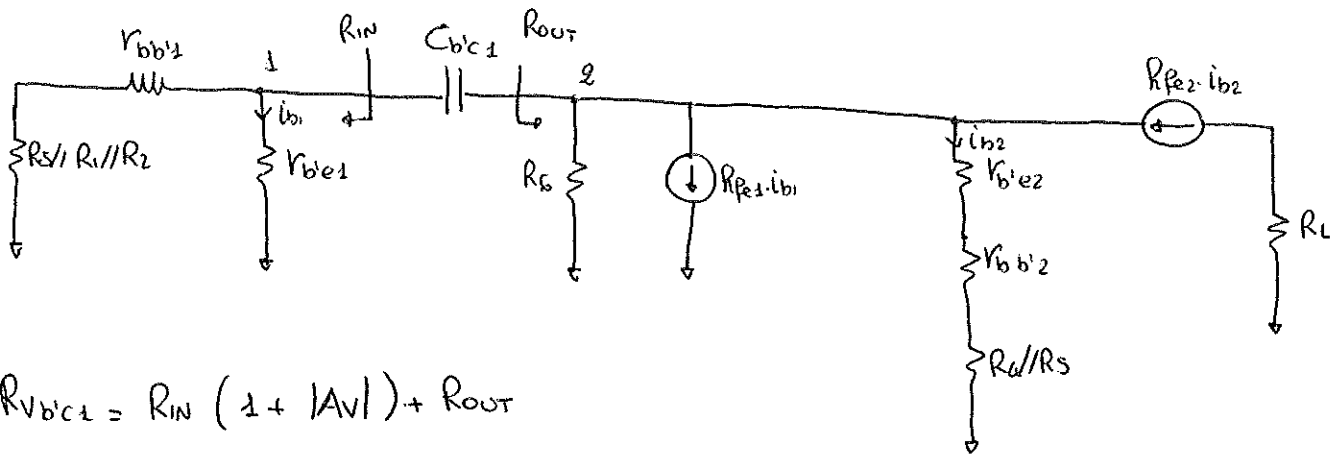
$$R_{vc2} = R_3 // \left[\frac{R_{ie1} + R_1 // R_2 // R_s}{\beta_{e1} + 1} \right] \cong 98.5 \Omega$$

$$f_L = \frac{1}{2\pi} \left(\frac{1}{R_{vc1} \cdot C_1} + \frac{1}{R_{vc2} \cdot C_2} \right) \cong 18.4 \text{ Hz}$$

LIMITE SUPERIORE DI BANDA



$$R_{vbe1} = R_{ie1} // \left[R_{bb1} + R_1 // R_2 // R_s \right] \cong 520 \Omega$$



$$R_{Vb'c1} = R_{IN} (1 + |A_V|) + R_{OUT}$$

$$R_{IN} = R_{Vb'e1}$$

$$|A_V| = \frac{V_2}{V_1}$$

$$R_{OUT} = \frac{(V_{b'e2} + V_{b'b'2} + R_d/R_s)}{R_{fe2} + 1} \quad // \quad R_6 \cong 28 \Omega$$

$$V_1 = V_{b'e1} \cdot i_{b1}$$

$$V_2 = - R_{OUT} \cdot R_{fe1} \cdot i_{b1}$$

$$|A_V| = \frac{R_{OUT} \cdot R_{fe1}}{V_{b'e1}} = R_{OUT} \cdot g_{m1} \cong 0.29$$

$$R_{Vb'c1} = R_{IN} (1 + |A_V|) + R_{OUT} \cong 698.8 \Omega$$

$$f_H = \frac{1}{2\pi [R_{Vb'e1} \cdot C_{b'e1} + R_{Vb'c1} \cdot C_{b'c1}]} \cong 8.6 \text{ MHz}$$