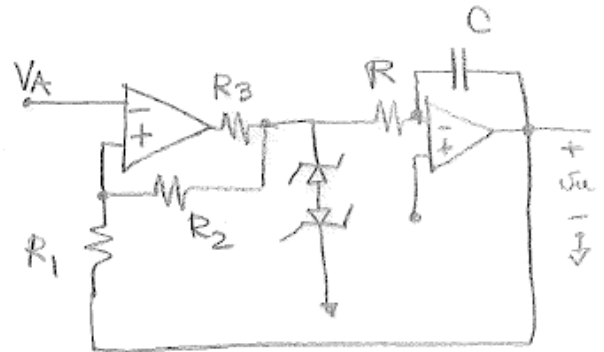


Prova scritta di Elettronica - Corso di Laurea in Ingegneria delle Telecomunicazioni

11 giugno 2014

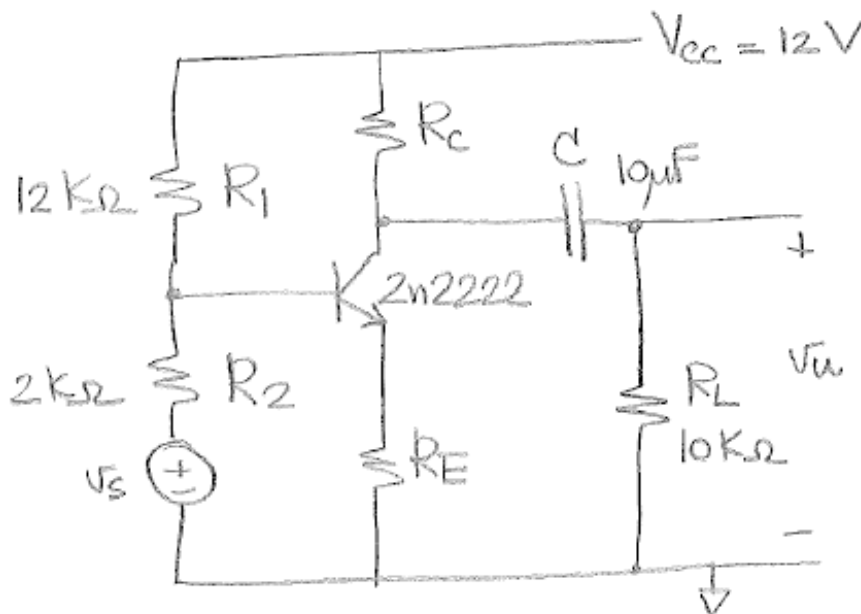
1. Si consideri un amplificatore con amplificazione di tensione $A_{v0}=1000$, $R_{in} = 100 \text{ K}\Omega$, $R_{out} = 10 \text{ K}\Omega$. Si reazioni in modo da ottenere una resistenza di ingresso di $1 \text{ M}\Omega$ (con un errore ammesso del 5%), una resistenza di uscita minore di 100Ω . Si consideri la resistenza del generatore nulla, e l'amplificatore a vuoto. (punteggio 5/30)

2. Sia dato il circuito a lato. Calcolare la forma d'onda generata dal circuito, giustificando il procedimento, e rappresentare la tensione di uscita e la tensione sulla capacità sullo stesso asse dei tempi, quotando i punti rilevanti ($R_1 = R_2 = R = 10 \text{ K}\Omega$, $R_3 = 500 \Omega$, $V_Z = 4.7 \text{ V}$, $V_R = 2 \text{ V}$, $V_A = 1 \text{ V}$, $C = 1 \mu\text{F}$). (punteggio 5/30)



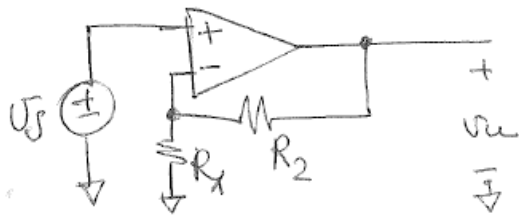
3. Con riferimento al circuito in basso, calcolare:

- il valore di R_E e R_C in modo da avere come punto di riposo del transistor $I_C = 1 \text{ mA}$, $V_{CE} = 5 \text{ V}$ e i parametri di piccolo segnale del transistor. (punteggio 5/30).
- La funzione di trasferimento a centro banda (punteggio 4/30).
- il limite inferiore di banda e il limite superiore di banda (punteggio 8/30).



4. consegna esercizi con spice (3 punti)

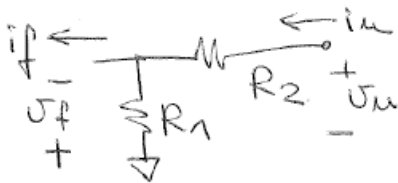
1. Abbiamo bisogno di una reazione con prelievo di tensione e inserzione di corrente



$$R_{IF} > R_{in}$$

$$R_{OF} < R_{out}$$

Rete di reazione

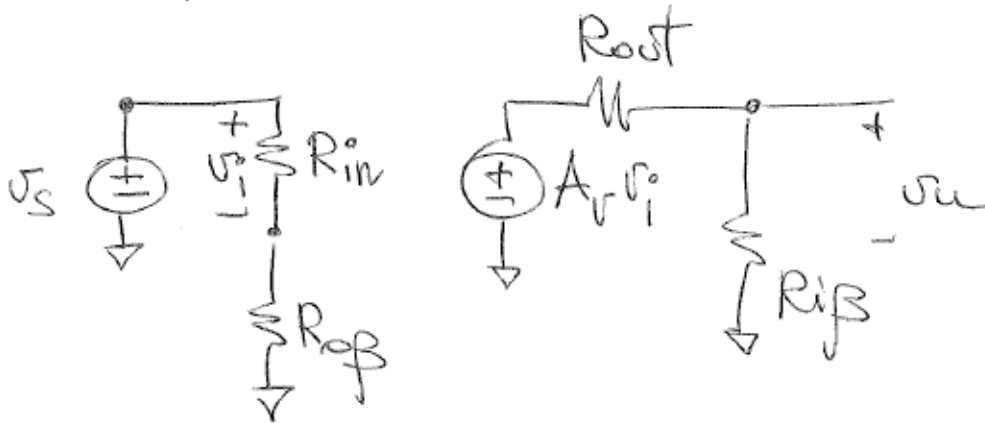


$$\begin{bmatrix} i_f \\ i_u \end{bmatrix} = \begin{bmatrix} \beta & R_{of} \\ 1/R_{ip} & K \end{bmatrix} \begin{bmatrix} v_u \\ i_f \end{bmatrix}$$

$$\beta \triangleq \left. \frac{i_f}{v_u} \right|_{i_f=0} = \frac{-R_1}{R_1 + R_2} ; R_{of} = \left. \frac{v_f}{i_f} \right|_{v_u=0} = R_1 // R_2$$

$$R_{ip} = \left. \frac{v_u}{i_u} \right|_{i_f=0} = R_1 + R_2$$

Rete di A_e



$$A_e = \frac{R_{ip}}{R_{ip} + R_{out}} A_v \frac{R_{in}}{R_{in} + R_{of}}$$

$$R_{IF} = (R_{in} + R_{of}) (1 - \beta A_e)$$

$$R_{OF} = (R_{out} // R_{ip}) / (1 - \beta A_e)$$

per soddisfare la condizione su R_{IF} , assumendo $R_{o\beta}$ più piccolo di R_{in} avremo bisogno di un fattore di reazione $(1-\beta A_e)$ di circa 10. Di conseguenza per avere $R_{oF} < 100 \Omega$, dobbiamo avere $R_{i\beta} \parallel R_{out}$ non maggiore di $1 K\Omega$

Scegliamo $R_{i\beta} = R_1 + R_2 = 1 K\Omega$. In questo modo, possiamo dire che $R_{o\beta} = R_1 \parallel R_2 < 1 K\Omega \ll R_{in}$, e che quindi, per avere $R_{IF} = 1 M\Omega$, dobbiamo impostare $1 - \beta A_e = 10$.

$$\beta A_e = -9 = - \frac{R_1}{R_1 + R_2} \frac{R_{i\beta}}{R_{i\beta} + R_{out}} A_v \frac{R_{in}}{R_{in} + R_{o\beta}}$$

$$\Rightarrow R_1 = \frac{9 (R_{i\beta} + R_{out})}{A_v} = \frac{9 (11 \cdot 10^3)}{10^3} = 99 \Omega \quad \boxed{\approx 100 \Omega}$$

$$R_2 = 900 \Omega \rightarrow [R_{i\beta} = 1 K\Omega; R_{o\beta} = 90 \Omega]$$

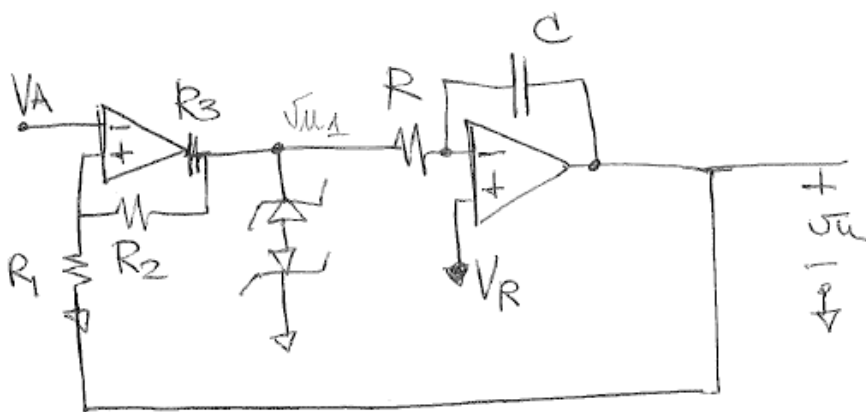
Calcoliamo R_{IF} e R_{oF}

$$R_{IF} = (100 \cdot 10^3 + 90) \left(1 + \frac{1}{10} \cdot \frac{1}{11} \cdot \frac{10^3 \cdot 10^5}{10^5 + 90} \right) = \frac{100090}{1,009} M\Omega$$

$$= \frac{100090}{1,009} M\Omega$$

$$R_{oF} = (10^4 \parallel 10^3) / 10,083 = 90,16 \Omega$$

Esercizio 2



$$R_1 = R_2 = 10 K\Omega$$

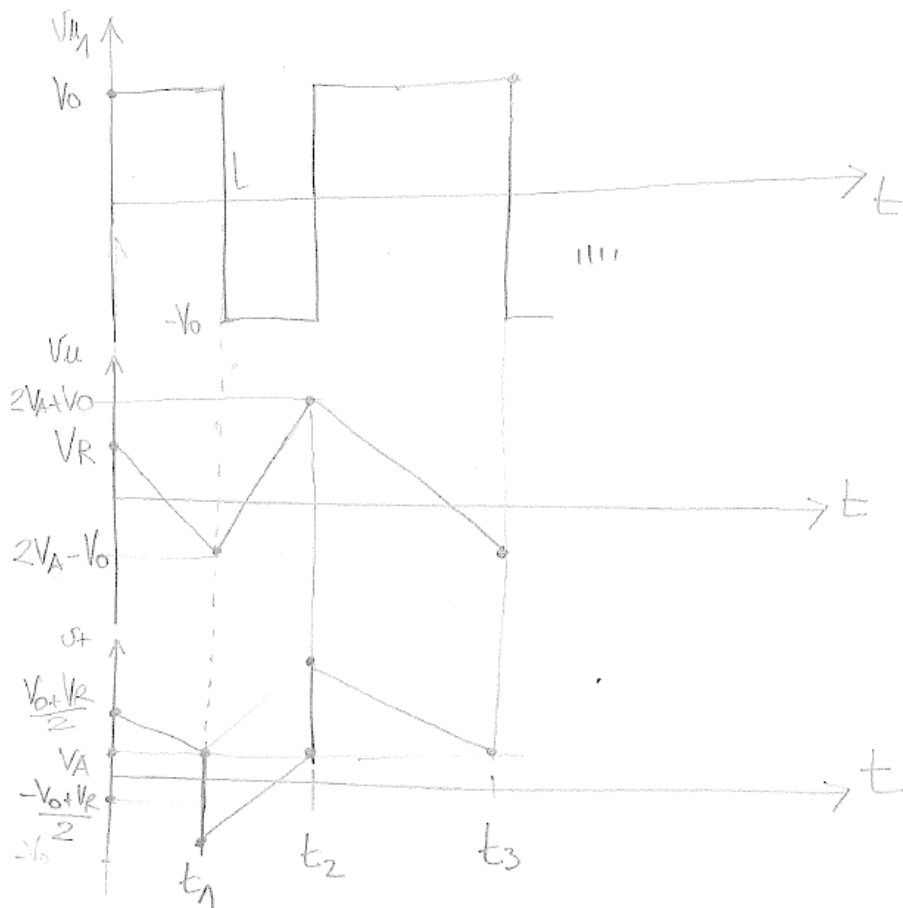
$$V_2 = 4,7 V$$

$$R = 10 K\Omega$$

$$C = 1 \mu F$$

$$V_R = 2 V$$

$$V_A = 1 V$$



poniamo che per $t=0$

$$v_{u1} = +V_0 = V_2 + V_R$$

$$v_u = v_R$$

$$v_f = \frac{v_{u1} + v_u}{2} = \frac{V_0 + V_R}{2}$$

per $t > 0$ e $t < t_1$ abbiamo

$$\frac{dv_u}{dt} = -\frac{(v_{u1} - v_R)}{RC} =$$

$$= -\frac{3.4}{10^{-2}} =$$

$$= -340 \text{ V/s}$$

il trigger di Schmidt commuta quando $v_f = V_A$, cioè

$$\frac{v_u + v_{u1}}{2} = V_A \rightarrow v_u = 2V_A - V_0 = 2 - 5.4 = \underline{\underline{-3.4 \text{ V}}}$$

tra t_1 e t_2 abbiamo

$$\frac{dv_u}{dt} = -\frac{(v_{u1} - v_R)}{RC} = -\frac{(-5.4 - 2)}{RC} = 740 \text{ V/s}$$

la commutazione si ha quando $\frac{v_u + v_{u1}}{2} = V_A \rightarrow v_u = 2V_A + V_0 = 7.4 \text{ V}$

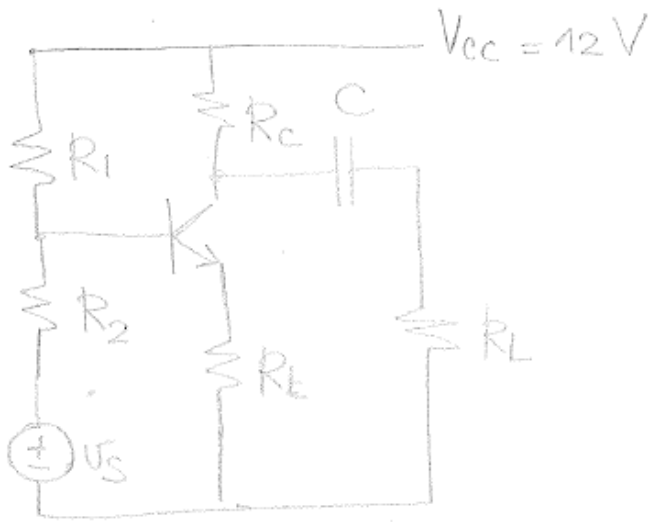
$$t_2 - t_1 = \frac{2V_0}{dv_u/dt} = \frac{2 \cdot 5.4}{740} = \underline{\underline{14.6 \text{ ms}}}$$

$$t_3 - t_2 = \frac{2V_0}{|dv_u/dt|} = \frac{2 \cdot 5.4}{340} = \underline{\underline{31.8 \text{ ms}}}$$

Periodo

$$T = 46.4 \text{ ms}$$

Esercizio 3



$$R_1 = 12 \text{ k}\Omega$$

$$R_2 = 2 \text{ k}\Omega$$

$$I_C = 1 \text{ mA} \sim I_E$$

$$V_{CE} = 5 \text{ V}$$

$$C = 10 \mu\text{F}$$

$$R_L = 1 \text{ k}\Omega$$

scegliere R_E, R_C

facciamo l'ipotesi di partitore pesante $I_p \approx \frac{V_{CC}}{R_1 + R_2} \gg I_B$

$$I_p = \frac{12}{14 \cdot 10^3} = 0,857 \cdot 10^{-3} \text{ A}$$

$$V_B = I_p \cdot R_2 = 1,71 \text{ V} \quad V_E = V_B - V_{BE} = 1,01 \text{ V}$$

$$R_E = \frac{V_E}{I_E} = \frac{1,01}{10^{-3}} = 1010 \Omega \sim 1 \text{ k}\Omega$$

$$V_C = V_E + V_{CE} = 6 \text{ V}$$

$$R_C = \frac{V_{CC} - V_C}{I_C} = \frac{12 - 6}{10^{-3}} = 6 \text{ k}\Omega$$

dalle caratteristiche transistoro

$$h_{ie} = 5 \text{ k}\Omega \quad r_{bb'} = 450 \Omega, \quad g_m = \frac{I_C}{V_T} = 0,0385 \text{ S}^{-1}, \quad r_{be}' = 4550 \Omega$$

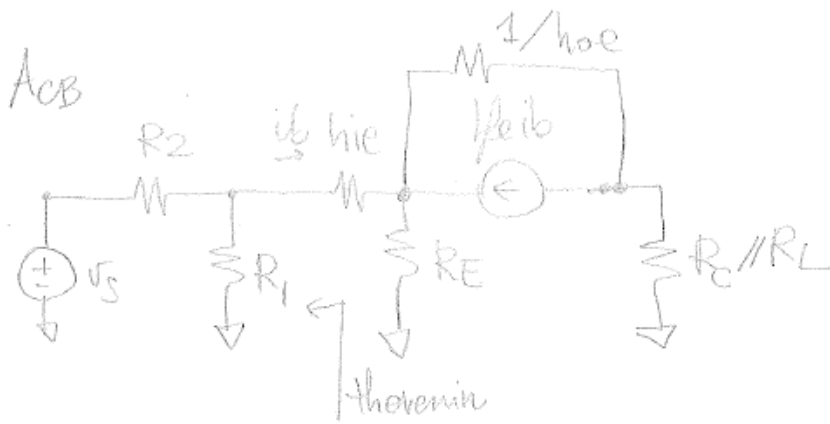
$$h_{oe} = 20 \cdot 10^{-6} \text{ S}^{-1} \rightarrow 1/h_{oe} = 50 \text{ k}\Omega$$

$$\beta_e = 175$$

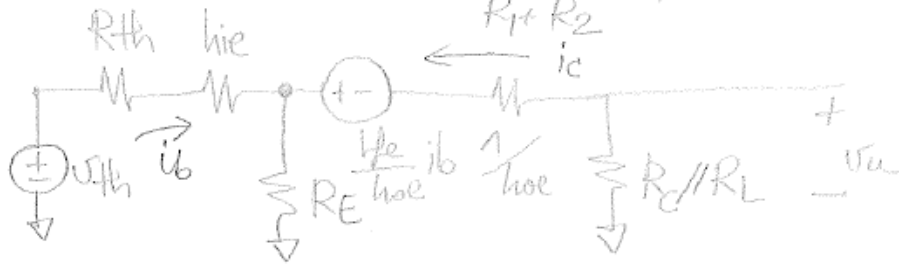
$$f_T = 90 \text{ MHz}$$

$$C_{bc} = 5 \text{ pF}$$

$$C_{be} = \frac{g_m}{2\pi f_T} - C_{bc} = 62 \text{ pF}$$



$$V_{th} = v_s \frac{R_1}{R_1 + R_2}, \quad R_{th} = R_1 // R_2$$



$$\begin{cases} V_{th} = (R_{th} + h_{ie}) i_b + R_E (i_b + i_c) \\ \frac{h_{fe}}{h_{oe}} i_b = i_c \left[R_E + \frac{1}{h_{oe}} + R_C // R_L \right] + R_E i_b \end{cases}$$

$$i_b = \frac{i_c \left[(R_E + R_C // R_L) h_{oe} + 1 \right]}{R_E h_{oe} + h_{fe}}$$

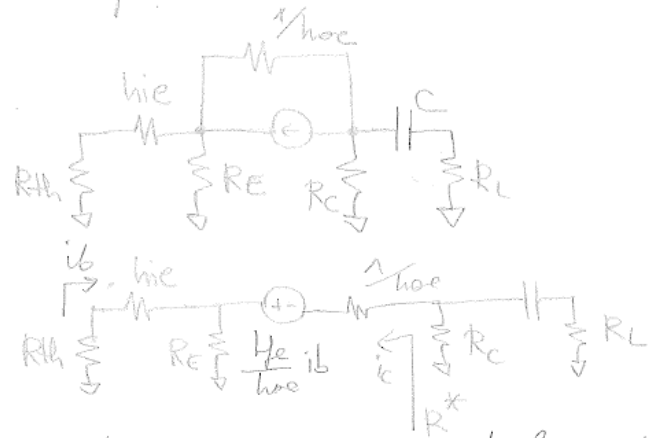
$$V_{th} = i_c \left[R_E + \frac{(R_E + R_{th} + h_{ie}) \left[(R_E + R_C // R_L) h_{oe} + 1 \right]}{R_E h_{oe} + h_{fe}} \right]$$

$$v_u = -R_C // R_L i_c$$

$$A_{CB} = \frac{v_u}{v_s} = \frac{-R_C // R_L}{R_E + \frac{(R_E + R_{th} + h_{ie}) \left[(R_E + R_C // R_L) h_{oe} + 1 \right]}{R_E h_{oe} + h_{fe}}} \cdot \frac{R_1}{R_1 + R_2} = -3.07$$

limite inferiore di banda

limite inferiore di banda



usiamo l'espressione di prima che lega i_b a i_c

$$R^* = \frac{V_p}{i_c} \Rightarrow V_p = i_c \left(\frac{1}{h_{oe}} + R_E \right) + R_E i_b + \frac{h_{fe}}{h_{oe}} i_b$$

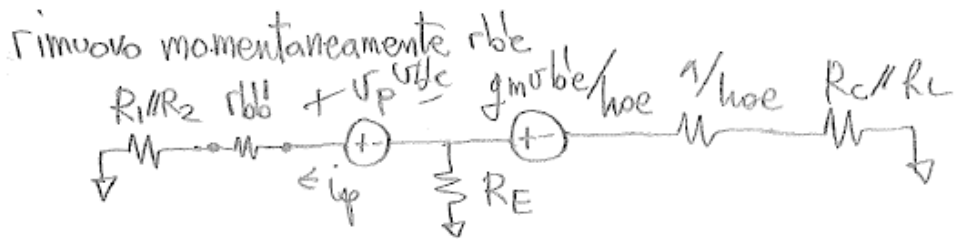
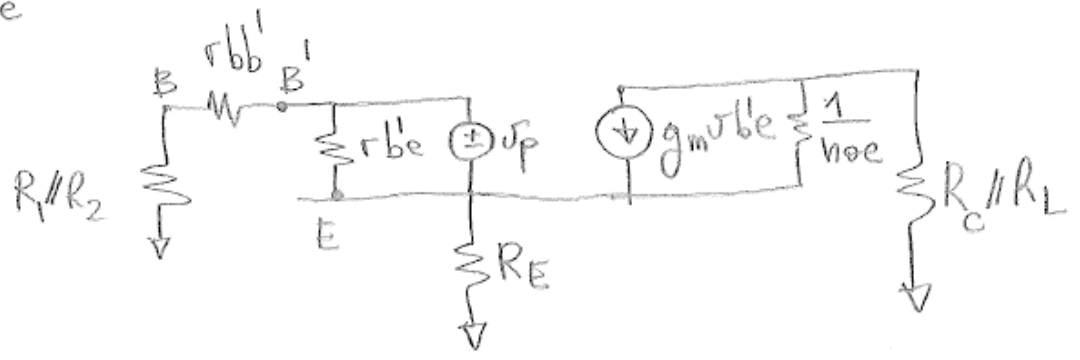
$$R^* = \frac{V_p}{i_c} = \frac{1}{h_{oe}} + R_E + \left(\frac{R_E + h_{fe}}{h_{oe}} \right) \left(\frac{(R_E + R_C \parallel R_L) h_{oe} + 1}{R_E h_{oe} + h_{fe}} \right) = 54,7 K\Omega$$

$$R_{vc} = R^* \parallel R_C + R_L = 15,4 K\Omega$$

$$f_L = \frac{1}{2\pi R_{vc} C} = 1,03 \text{ Hz}$$

limite superiore di banda

R_{Vbe}



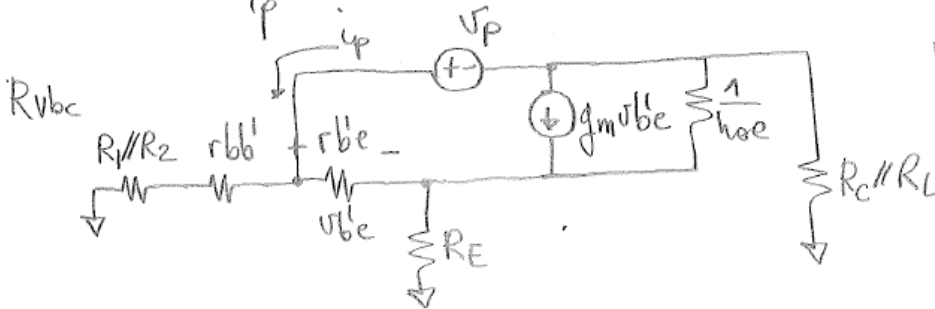
(7)

$$i_p = \frac{v_p}{R_1 // R_2 + r_{bb'} + R_E // \left[\frac{1}{h_{oe}} + R_C // R_L \right]} + \frac{g_m v_p}{h_{oe} \cdot \left[\frac{1}{h_{oe}} + R_C // R_L + R_E // (R_1 // R_2 + r_{bb'}) \right]}$$

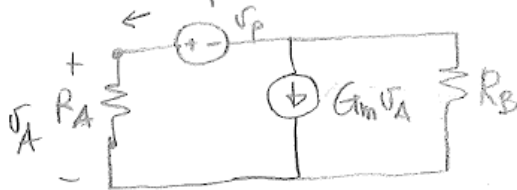
$$i_p = v_p \left[3.179 \cdot 10^{-4} + 3.536 \cdot 10^{-2} \right] = 3.56 \cdot 10^{-2} v_p$$

$$R_{vbc} = \frac{v_p}{i_p} // r_{be}' = 27.85 \Omega$$

trascuriamo $\frac{1}{h_{oe}}$
 visto che $\frac{1}{h_{oe}} \gg R_E, R_C // R_L$



cerchiamo di trasformare il circuito in questo



$$R_A = (R_1 // R_2 + r_{bb'}) // (r_{be}' + R_E (1 + g_m r_{be}')) = 2139 \Omega$$

$$R_B = R_C // R_L = 3750 \Omega$$

$$G_m v_A = g_m v_{be} \rightarrow G_m = g_m \frac{v_{be}}{v_A} = \frac{g_m r_{be}'}{r_{be}' + R_E (1 + g_m r_{be}')} = \frac{g_m}{1 + g_m R_E} = 9.747 \cdot 10^{-4} \Omega^{-1}$$

$$R_{vbc} = R_A (1 + G_m R_B) + R_B = 13.705 \text{ K}\Omega$$

$$f_H = \frac{1}{2\pi} \frac{1}{R_{vbc} C_{be} + R_{vbc} C_{bc}} = 299.4 \text{ KHz}$$