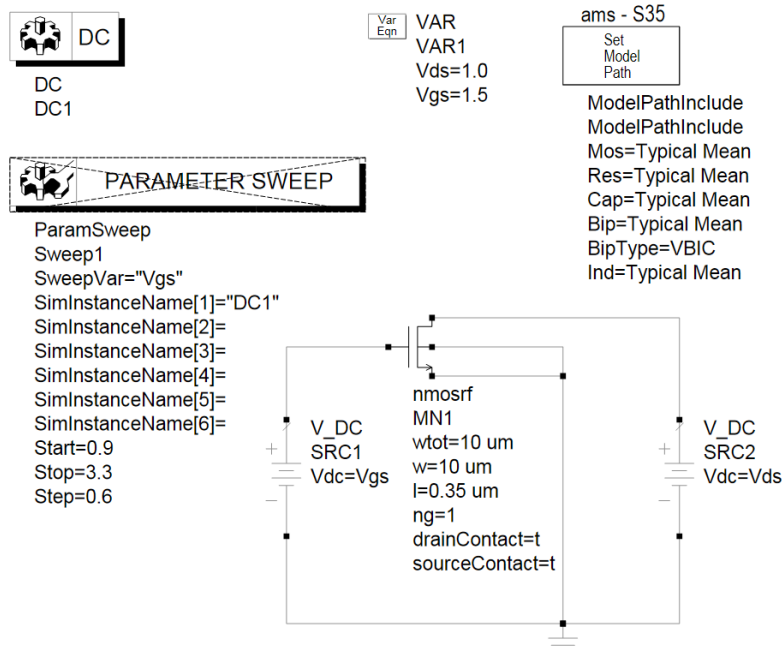


## Lab 1: NMOS-RF

Consideriamo il transistore *nmosrf* presente nella libreria PRIMLIBRF e configuriamolo con i seguenti parametri geometrici: larghezza del singolo gate finger  $W_f = 10 \mu\text{m}$ ; lunghezza di gate  $L = 0.35 \mu\text{m}$ ; numero di gate finger  $ng = 1$ . Siamo interessati a valutarne le caratteristiche statiche e alcuni parametri dinamici del modello per piccoli segnali.

### Guida alla simulazione



Facendo riferimento alla figura, si affrontino i seguenti punti.

1. Configurare il controllore di simulazione **DC**, attivando lo *sweep* della variabile  $V_{ds}$  tra 0 e 3 V con passo 100 mV.
  - a. Graficare la caratteristica statica  $I_{DS}-V_{DS}$  relativa a  $V_{gs} = 1,5 \text{ V}$ .
2. Collegare la simulazione DC a una simulazione **Parameter Sweep** (abilitare il relativo controllore mostrato nella figura ) con variabile  $V_{gs} = \{0.9, 1.5, 2.1, 2.7, 3.3\} \text{ V}$ .
  - a. Graficare la famiglia di caratteristiche statiche  $I_{DS}-V_{DS}$ ;
  - b. posizionare **Marker** sul grafico e valutare in una tabella (List) la potenza dissipata dal transistor nel p.to individuato dal Marker (Suggerimento: usare la funzione *indep()* per ricavare l'ascissa  $V_{DS}$  del p.to individuato dal Marker);
  - c. graficare la transcaratteristica  $I_{DS} = I_{DS,SAT}(V_{GS})$  per  $V_{DS} = 3 \text{ V}$  (suggerimento: usare la funzione *find\_index()* per ricavare l'indice dello sweep per il quale  $V_{DS} = 3 \text{ V}$ ).
3. Inserire e configurare il controllore di simulazione **AC** (Frequency: single point = 2.4 GHz) e collegarlo a una simulazione **Parameter Sweep** (variabile  $V_{GS}$  compresa tra 0.9 e 3.3 V; 20 p.ti); mantenendo fisso  $V_{DS} = 3 \text{ V}$ . Conviene impostare l'ampiezza del generatore AC pari a 1 V.
  - a. Graficare  $|i_{ds}/v_{gs}|$  in funzione di  $V_{gs}$  (Suggerimento: usare la funzione *mag()* per calcolare modulo).
4. Configurare il controllore di simulazione **AC** (Frequency: sweep linear tra 1 GHz e 30 GHz) mantenendo fissi  $V_{gs}$  e  $V_{ds} = 3 \text{ V}$ .
  - a. Graficare il guadagno di corrente  $A_I = i_{ds}/i_g$  in funzione della frequenza e valutare la frequenza di taglio  $f_T$  t.c.  $|A_I| = 1$  (Suggerimento: usare un **measurement equation** per calcolare  $A_I$ ).