

Complementi di COSTRUZIONI ELETTRONICHE

III anno della Laurea in Ingegneria Elettronica
A.A. 2014/15

Transitorio termico

Federico Baronti

Motivazioni

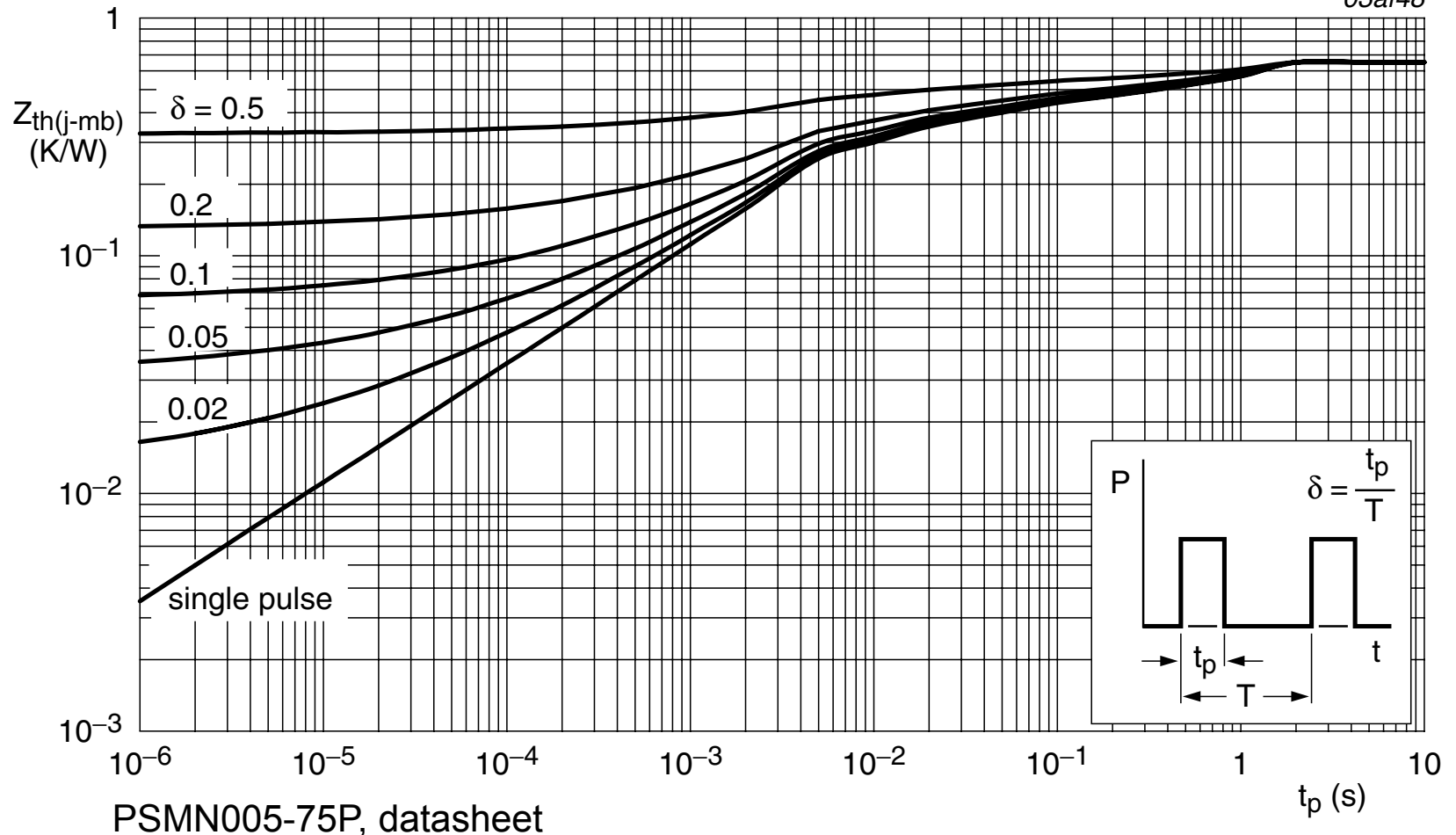
- **In molte applicazioni la potenza dissipata da un componente elettronico non può essere considerata costante. Un esempio sono i convertitori switching.**
 - **Dimensionare con il valore massimo della potenza dissipata può portare a un sovradimensionamento del dissipatore**
 - **Dimensionare con il valore medio della potenza massima può portare a sottostimare “pericolosamente” la massima temperatura di giunzione**

Impedenza termica (1)

$$Z_{th(j-mb)} = \frac{T_j - T_{mb}}{P}$$

T_j temp. massima in un periodo, quando si è raggiunta la condizione di regime periodico

03af48

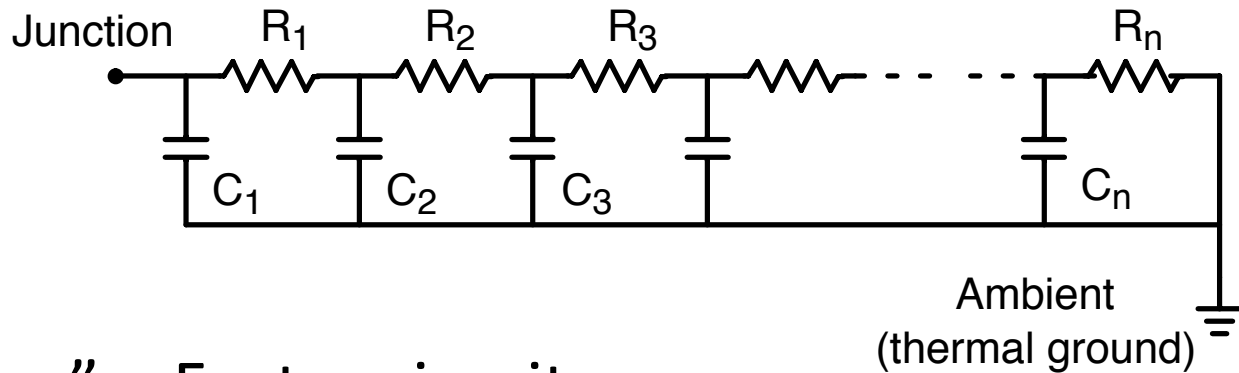


Impedenza termica (2)

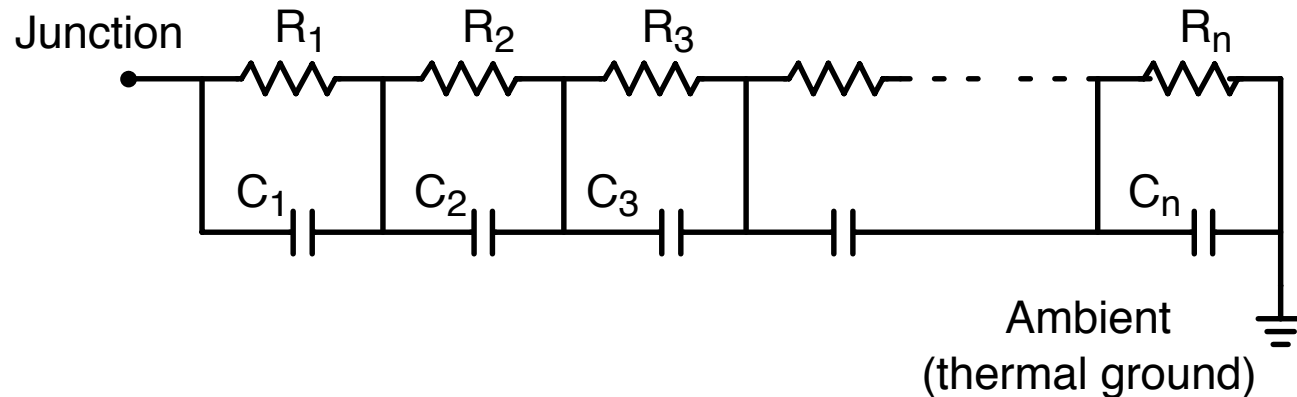
- Ottenuta sperimentalmente
- Può essere normalizzata rispetto alla corrispondente resistenza termica
- Adeguata per prevedere comportamento termico in caso di singolo impulso o impulsi periodici con *duty cycle* noto
- In generale, non utilizzabile per un andamento generico nel tempo della potenza dissipata
- **Modello termico RC** (utilizzabile all'interno di un simulatore elettrico come SPICE)

Modello termico RC (1)

- Due tipiche configurazioni note come:
 - “Tank” o “Cauer circuit



- “Filter” o Foster circuit



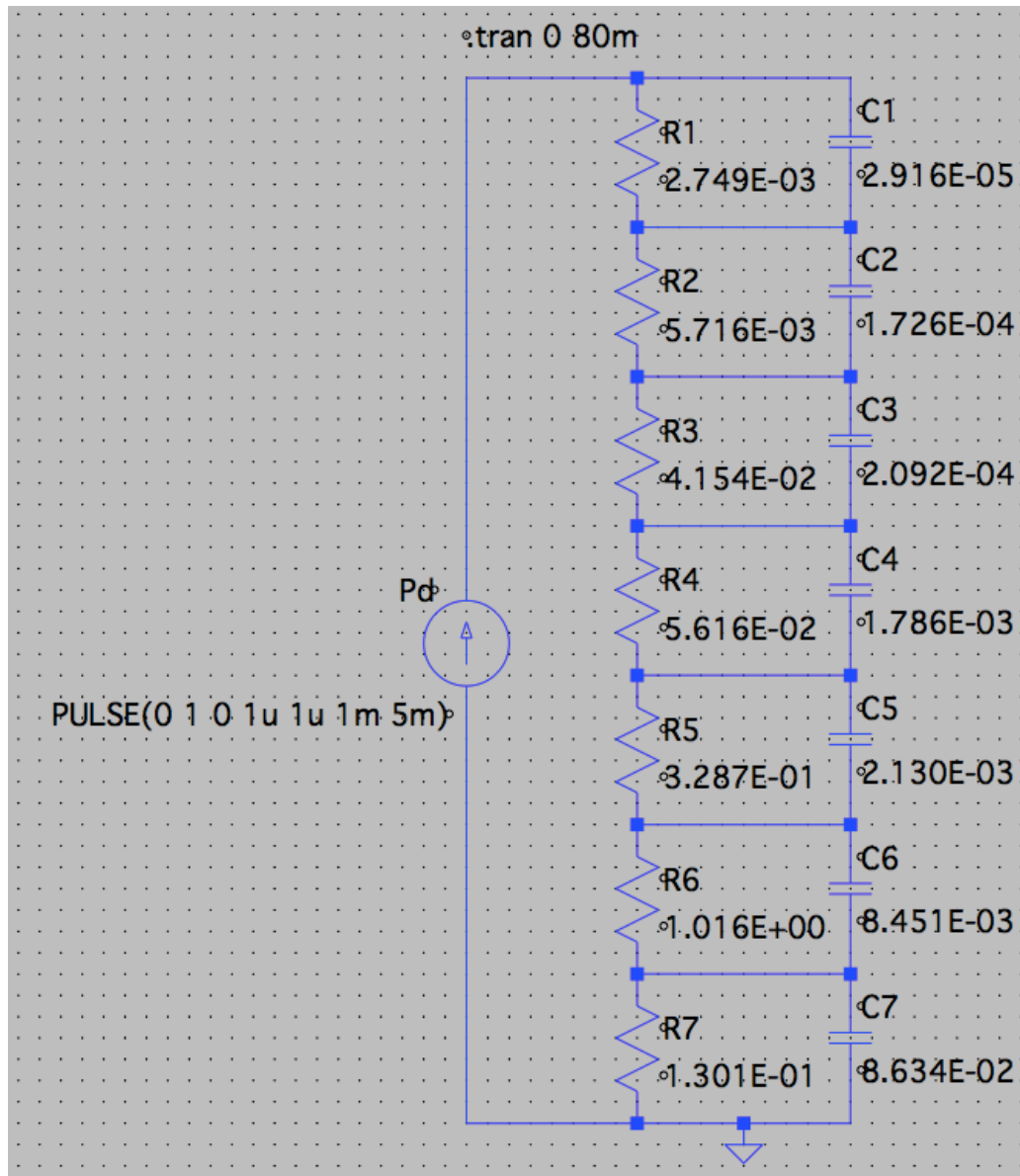
Modello termico RC (2)

- “Tank” circuit può essere messo in relazione con il trasferimento del calore all’interno del componente. I nodi intermedi della rete possono modellare diversi strati del componente (Non tiene comunque conto di percorsi multipli)
- “Filter” circuit non ha un significato fisico, ma è molto semplice da analizzare

Modello termico RC (3)

- I parametri dei due circuiti sono ottenuti con tecniche di “curve-fitting” usando i dati sperimentali relativi a una potenza dissipata impulsiva e periodica.
- Entrambi i circuiti possono essere simulati con SPICE
- Il “Filter” circuit è in grado di prevedere accuratamente solo il salto termico tra temperatura di giunzione e ambiente.

Esempio: BUK7Y7R6-40E* (1)



τ (s)
8.02E-08
9.87E-07
8.69E-06
1.00E-04
7.00E-04
8.59E-03
1.12E-02

Esempio: BUK7Y7R6-40E (2)

